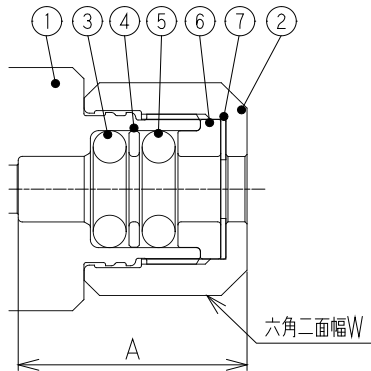


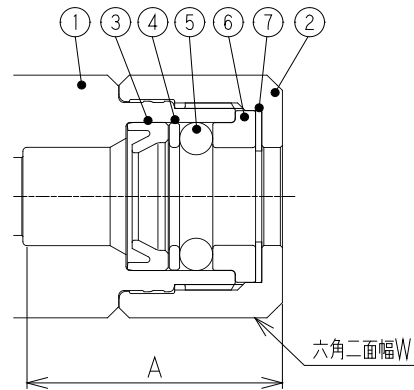
品名

おっぞんくんB(呼びφ6.35, φ9.52)
受口共通寸法と部品材質

●呼びφ6.35の場合



●呼びφ9.52の場合



No.	部品名称	材質
①	継手本体	C3771又はCAC406C
②	ナット	C3771
③	1次側パッキン	IIR
④	中間スペーサー	C3604
⑤	2次側パッキン	EPDM
⑥	端面スペーサー	C3604
⑦	ストップリング	C2680-1/2H

単位:mm

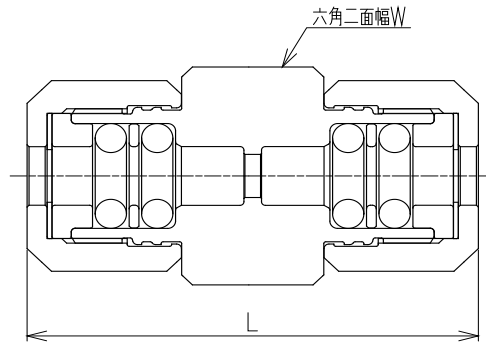
呼び(φ)	A	W
6.35	22.2	19.0
9.52	24.8	22.0

品名	おっぞんくんB(呼びφ6.35, φ9.52) 受口共通寸法と部品材質	図番	OZB09UN-C
日付	2016.12	製図	東尾メック株式会社

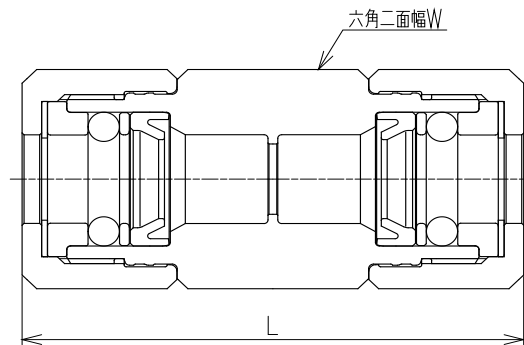
品名

おっぞんくんB(呼びφ6.35, φ9.52)
ソケット、径違いソケット

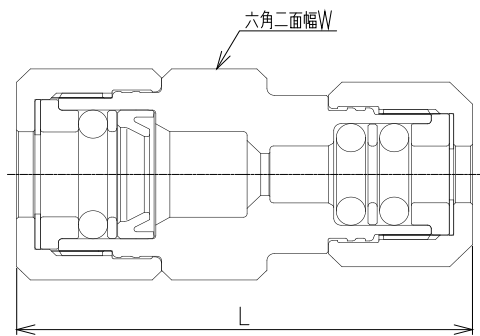
●呼びφ6.35の場合



●呼びφ9.52の場合



●呼びφ9.52xφ6.35の場合



単位:mm

呼び(φ)	L	W
6.35	46.2	22.0
9.52	51.4	22.0
9.52x6.35	49.9	22.0

品名

おっぞんくんB(呼びφ6.35, φ9.52)
ソケット、径違いソケット

図番

OZB09UN-S,RS

日付

2016.12

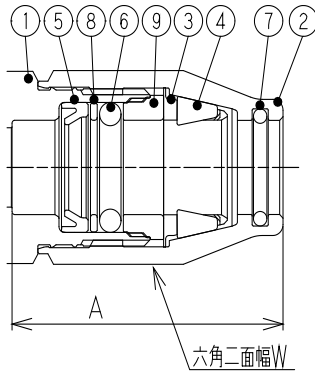
製図

東尾メック株式会社

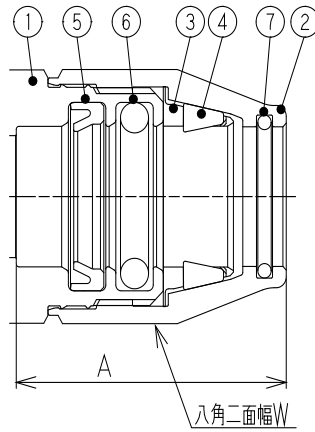
品名

おっぞんくんB(呼びφ12.7以上)
受口共通寸法と部品材質

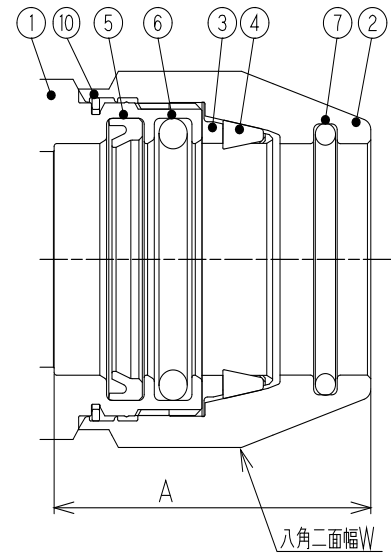
●呼びφ12.7の場合



●呼びφ15.88～φ28.58の場合



●呼びφ31.75, φ38.1の場合



No.	部品名称	呼び	材質
①	継手本体	—	C3771又はCAC406C
②	ナット	φ12.7～φ38.1	C3771
③	レバレッジリング	—	PE-RT
④	レバレッジコーン	—	SUS410(焼入れ、表面処理)
⑤	1次側パッキン	—	IIR
⑥	2次側パッキン	—	EPDM
⑦	端面Oリング	φ12.7～φ19.05	EPDM
		φ22.22～φ38.1	NBR
⑧	中間スペーサー	φ12.7	C3604
⑨	端面スペーサー	φ12.7	C3604
⑩	緩み止めリング	φ31.75、φ38.1	SUS304-WPB

単位:mm

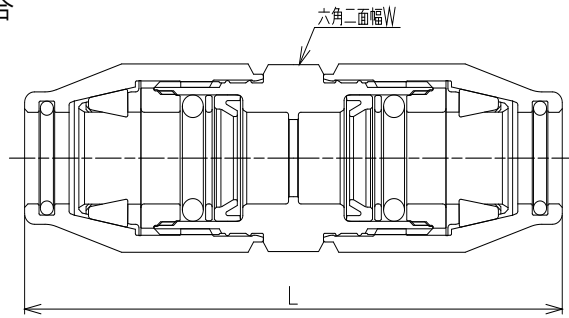
呼び(φ)	A	W
12.7	40.4	23.8
15.88	40.4	29.7
19.05	40.4	32.9
22.22	44.4	36.0
25.4	44.4	39.8
28.58	47.4	43.2
31.75	47.1	48.4
38.1	49.1	54.7

品名	おっぞんくんB(呼びφ12.7以上) 受口共通寸法と部品材質	図番	OZB120V-C
日付	2016.12	製図	東尾メック株式会社

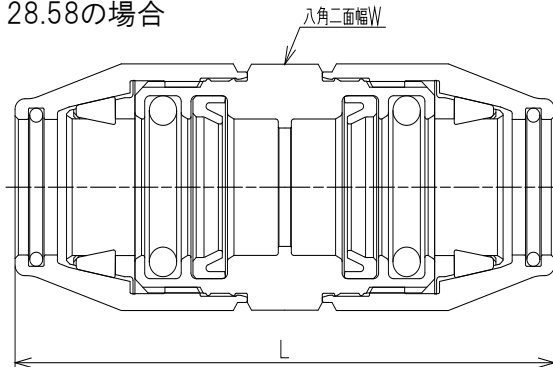
品名

おっぞんくんB(呼びφ12.7以上)
ソケット

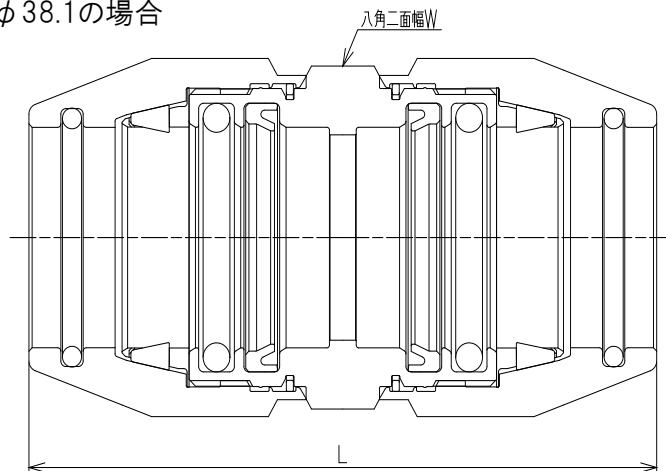
●呼びφ12.7の場合



●呼びφ15.88～φ28.58の場合



●呼びφ31.75, φ38.1の場合



単位:mm

呼び(φ)	L	W
12.7	82.3	24.0
15.88	82.8	29.7
19.05	82.8	32.9
22.22	90.8	36.0
25.4	90.8	39.8
28.58	96.8	43.2
31.75	98.4	46.9
38.1	102.4	53.4

品名

おっぞんくんB(呼びφ12.7以上)
ソケット

図番

OZB120V-S

日付

2016.12

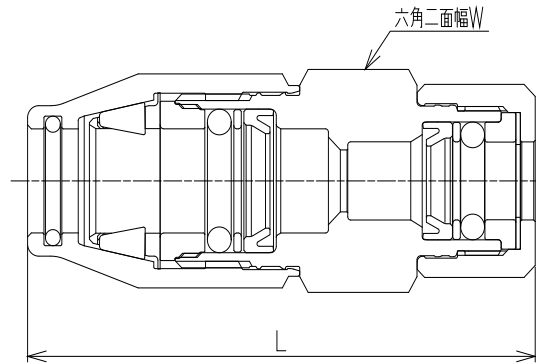
製図

東尾メック株式会社

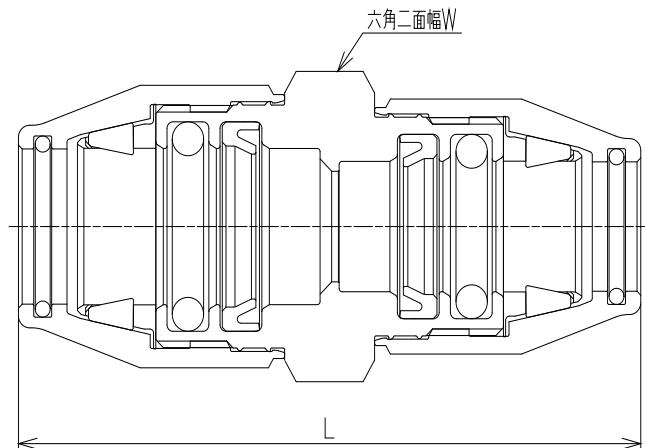
品名

おっぞんくんB(呼びφ12.7以上)
径違いソケット

●呼びφ12.7Xφ9.52の場合



●その他の呼びの場合



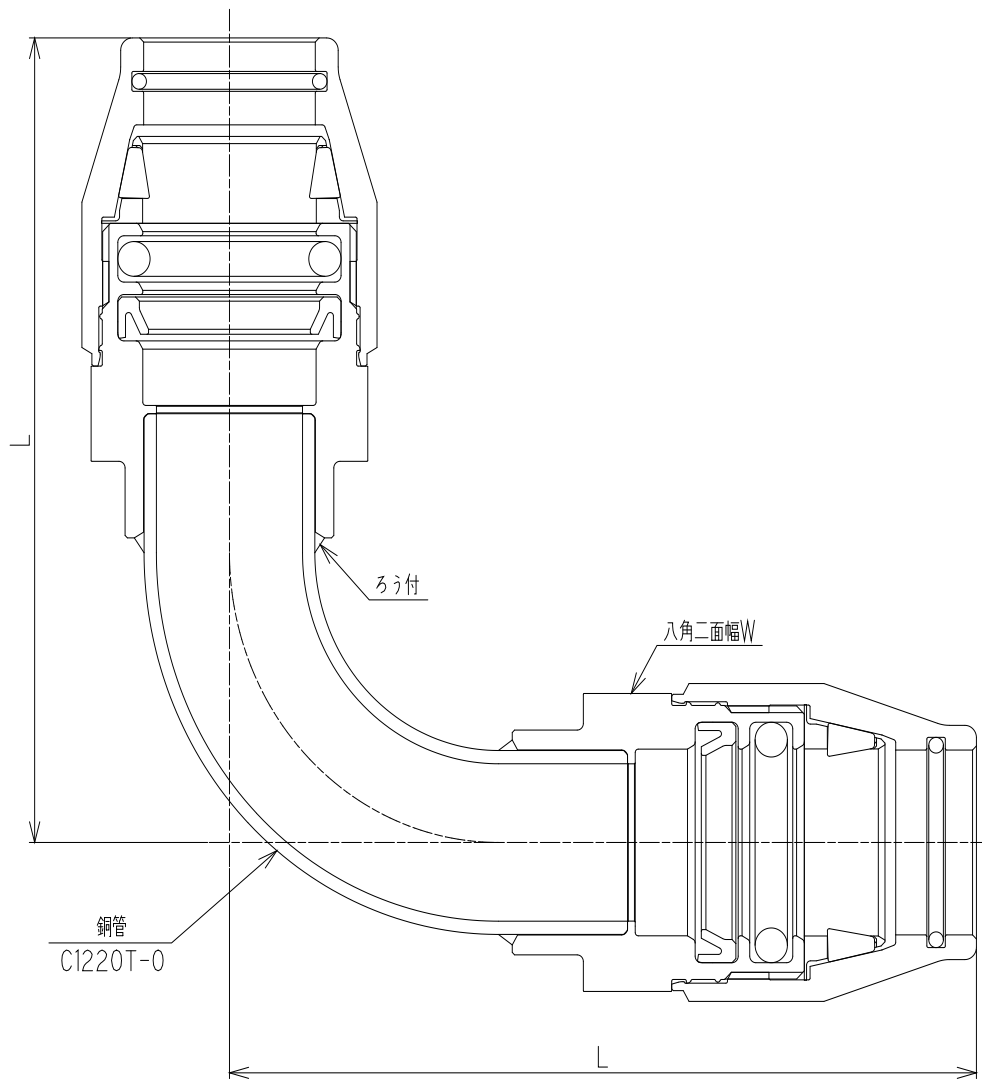
単位:mm

呼び(φ)		L	W
12.7	X 9.52	68.2	24.0
15.88	X 12.7	83.2	30.0
19.05	X 15.88	83.4	33.3
22.22	X 19.05	87.4	36.0
25.4	X 22.22	91.4	40.0
28.58	X 25.4	94.4	45.5

品名	おっぞんくんB(呼びφ12.7以上) 径違いソケット		図番	OZB120V-RS
日付	2016.12	製図	東尾メック株式会社	

品名

おっぞんくんB
エルボ



単位:mm

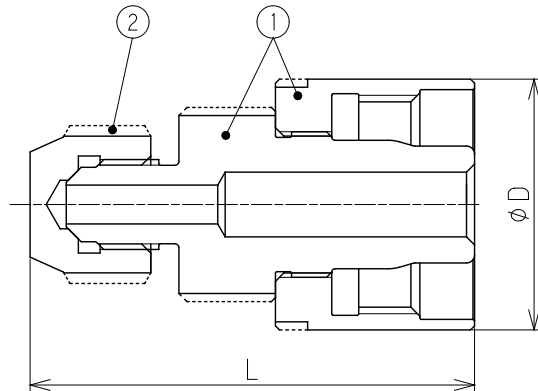
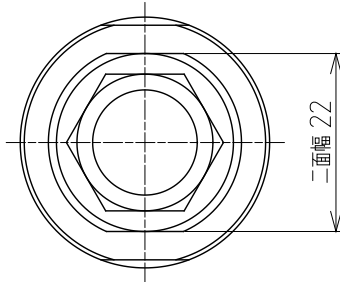
呼び(φ)	L	W
22.22	97.2	36.0
25.4	102.2	39.8
28.58	115.2	43.2

品名	おっぞんくんB エルボ		図番	OZB-L
日付	2016.12	製図	東尾メック株式会社	

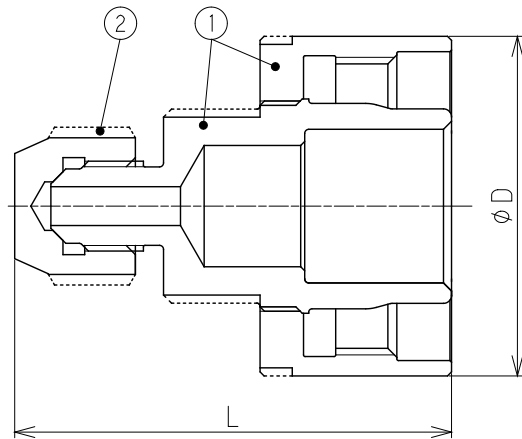
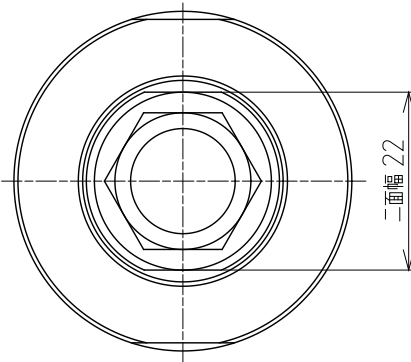
品名

おっぞんくんB(呼びφ12.7以上)
テストプラグ

●呼びφ12.7,φ15.88の場合



●その他の呼びの場合



No.	部品名称	材質
①	テストプラグ本体	C3604又はC3771
②	φ6.35フレアシールナット	C3771

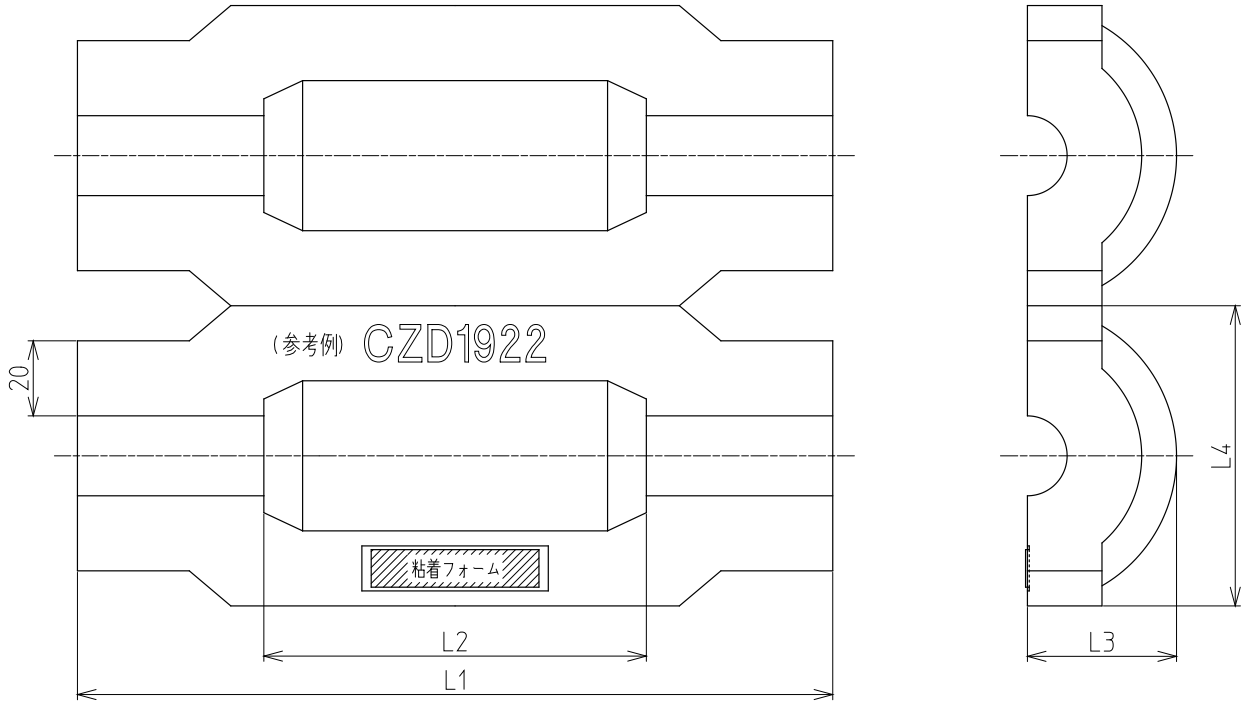
単位:mm

呼び(φ)	L	D
12.7	56.8	26.0
15.88	55.3	31.0
19.05	54.3	34.0
22.22	54.3	38.0
25.4	54.3	42.0
28.58	53.7	45.0
31.75	53.7	48.0
38.1	53.7	55.0

品名	おっぞんくんB(呼びφ12.7以上) テストプラグ	図番	OZB-TP
日付	2016.12	製図	東尾メック株式会社

品名

おっぞんくんB
保温材(難燃性)



材質	備考
JIS A 9511のA-PE-C-1及び2	C-2(耐熱層)厚みは4mmとする

単位:mm

呼び(φ)	L1	L2	L3	L4
6.35,9.52	155.6	55.6	32.5	65.0
12.7,15.88	194.6	94.6	36.5	73.0
19.05,22.22	202.6	102.6	40.0	80.0
25.4,28.58	208.6	108.6	44.0	88.0
31.75	208.6	108.6	45.5	91.0
38.1	208.6	114.6	49.0	98.0

品名	おっぞんくんB 保温材(難燃性)		図番	OZB-D
日付	2016.12	製図	東尾メック株式会社	