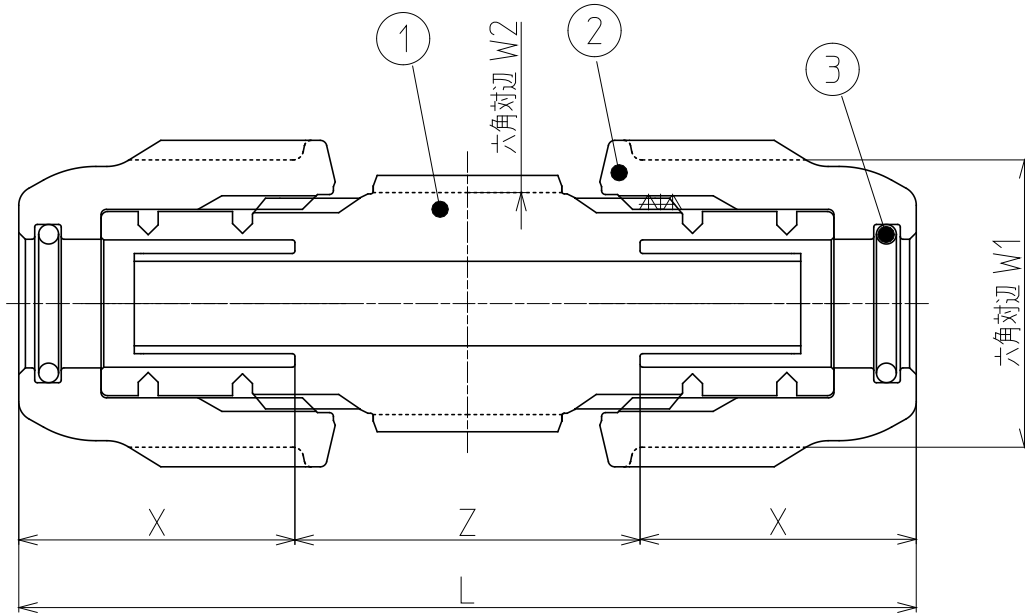


品名

おっぞんくんS
ソケット



No.	部品名称	材質
1	継手本体	C3604-RoHS
2	ナット	C3771-RoHS
3	端面Oリング	EPDM

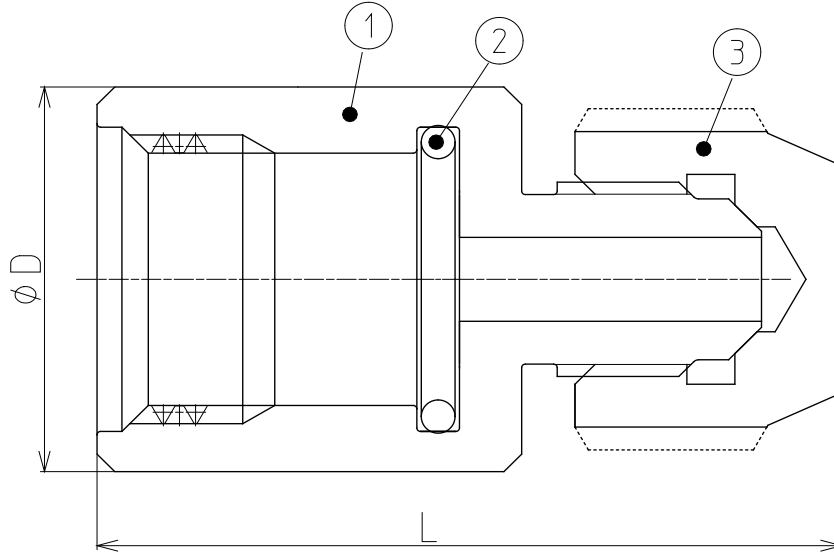
単位:mm

呼び(φ)	L	X	Z	W1	W2
6.35	62.2	18.3	25.6	17.0	12.0
9.52	67.6	20.8	26.0	22.0	17.0
12.7	75.2	23.6	28.0	26.0	20.0
15.88	87.6	27.3	33.0	29.6	24.0

品名	おっぞんくんS ソケット		図番	OZS-S
日付	2017.8	製図	東尾メック株式会社	

品名

おっぞんくんS
テストプラグ



No.	部品名称	材質
1	テストプラグ本体	C3604
2	Oリング	NBR
3	φ6.35フレアシールナット	C3604

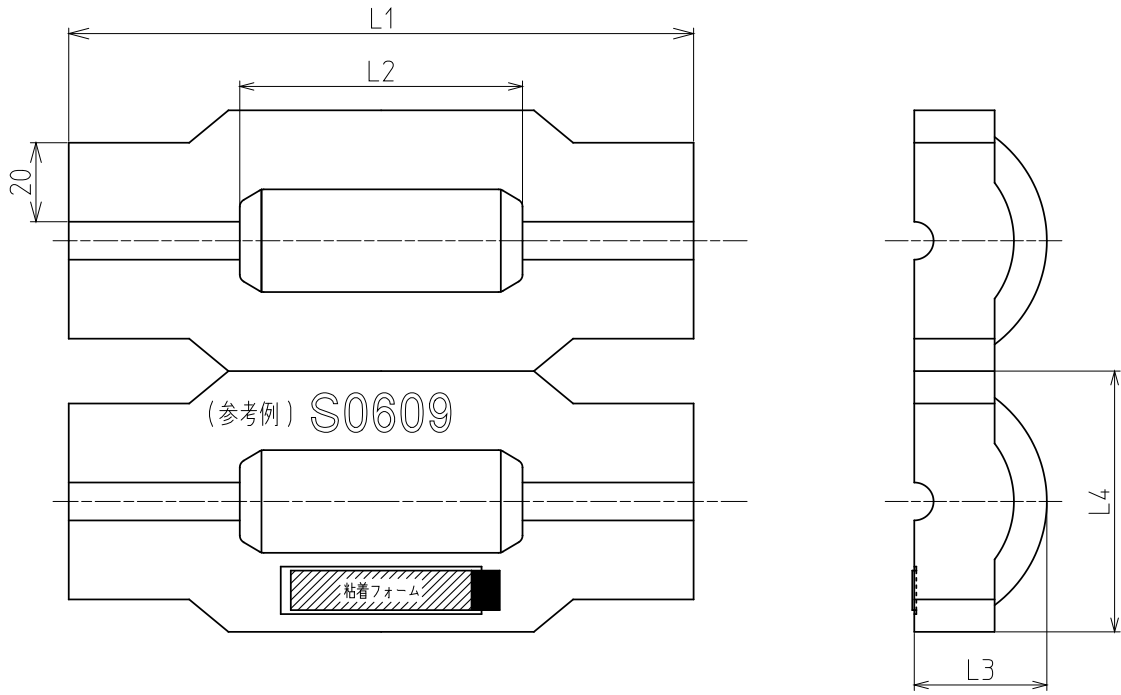
単位:mm

呼び(φ)	L	D
6.35	39.1	17.0
9.52	41.9	22.0
12.7	44.6	26.0
15.88	49.9	30.0

品名	おっぞんくんS テストプラグ	図番	OZS-TP
日付	2017.8	製図	東尾メック株式会社

品名

おっぞんくんS
保温材(難燃性)



材質	備考
JIS A 9511のA-PE-C-1及び2	C-2(耐熱層)厚みは4mmとする

呼び(φ)	L1	L2	L3	L4
6.35、9.52	155.6	70.4	33.0	66.0
12.7、15.88	194.6	95.6	37.0	74.0

品名	おっぞんくんS 保温材(難燃性)	図番	OZS-D
日付	2017.8	製図	東尾メック株式会社