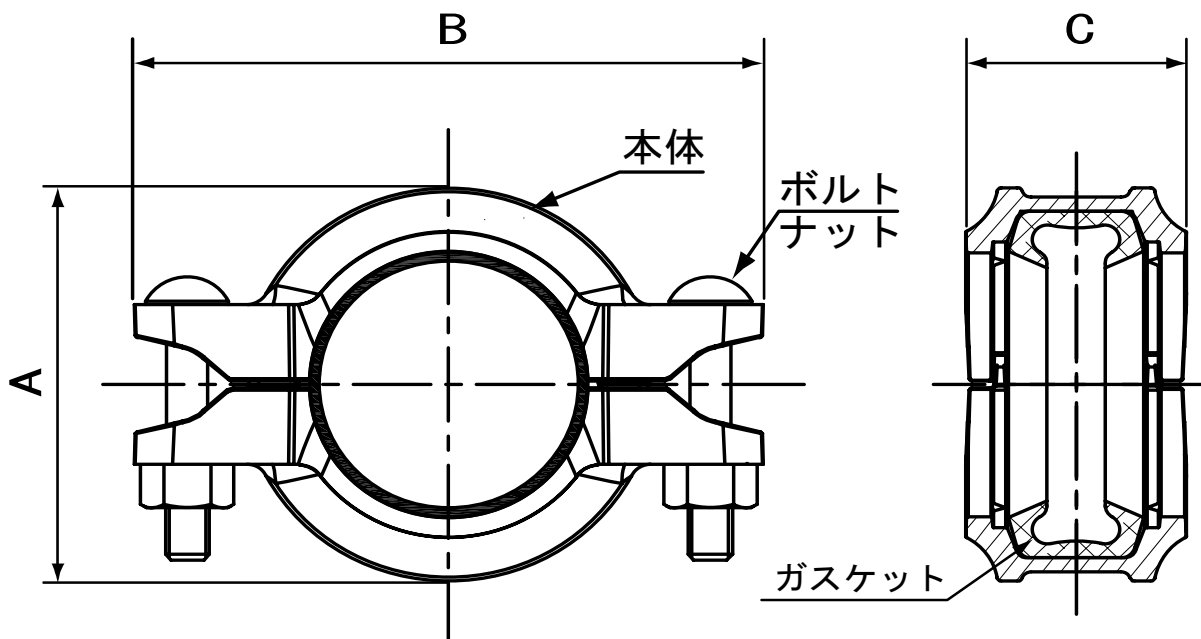


品名

Mama Joint



mm

呼び径	A	B	C	ナット二面幅
50A	86	131	45	17
65A	101	147	45	17
80A	115	170	47	22
100A	146	200	52	22
125A	170	239	52	24
150A	198	265	52	24

※ ハウジング 材質は JIS G 5502(FCD450-10)同等  
 アクリル溶剤塗装品または溶融亜鉛鍍金品

※ ボルトナット材質は JIS G 4051(S25C~S45C)同等 電気亜鉛メッキ品

※ ガスケット 材質は EPDM

品名

消火設備用 ハウジング形管継手  
ハウジング認定  
番号

PJ-221号

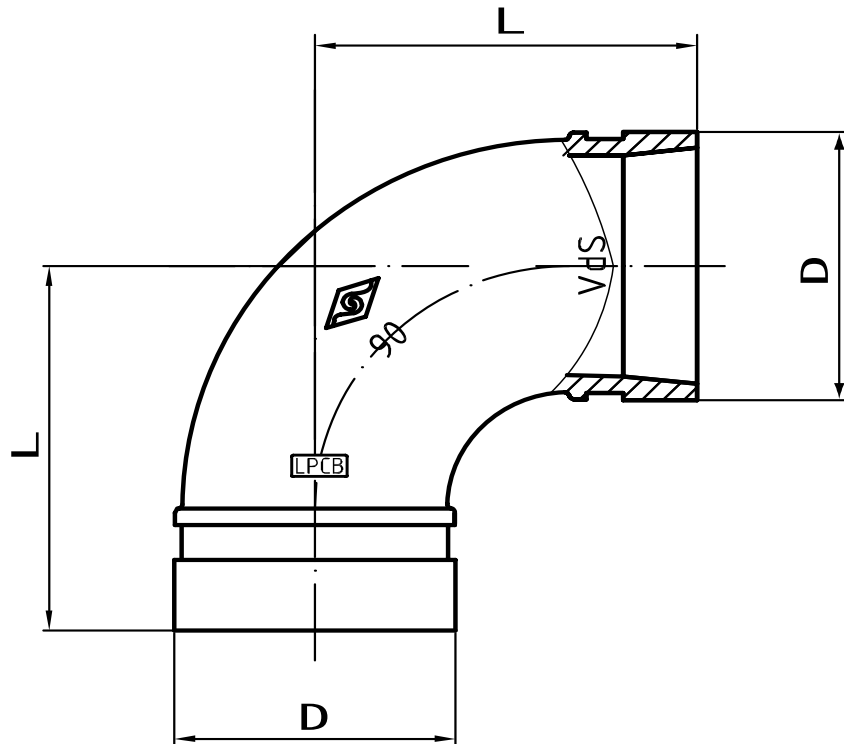
日付

2015.8

製  
図**東尾メック株式会社**

品名

Mama Joint



呼び径	D	L
50A	60.3	82.5
65A	76.1	95
80A	88.9	108
100A	114.5	127
125A	139.7	140
150A	165.1	164

mm

※ 材質は JIS G 5502(FCD450-10)同等  
アクリル溶剤塗装品

品名 消火設備用 溝付分岐継手  
90° エルボ

認定  
番号

PJ-222号

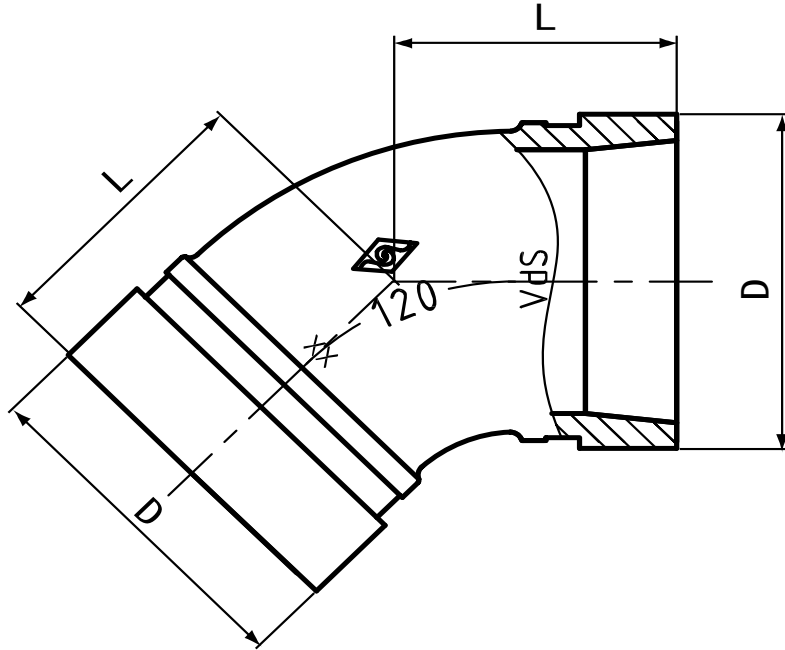
日付

2015.8

製  
図**東尾メック株式会社**

品名

Mama Joint



mm

呼び径	D	L
50A	60.3	51
65A	76.1	57
80A	88.9	63.5
100A	114.5	76
125A	139.7	82.5
150A	165.1	89

※ 材質は JIS G 5502(FCD450-10)同等  
アクリル溶剤塗装品

品名 消火設備用 溝付分岐継手  
45° エルボ

認定  
番号

PJ-222号

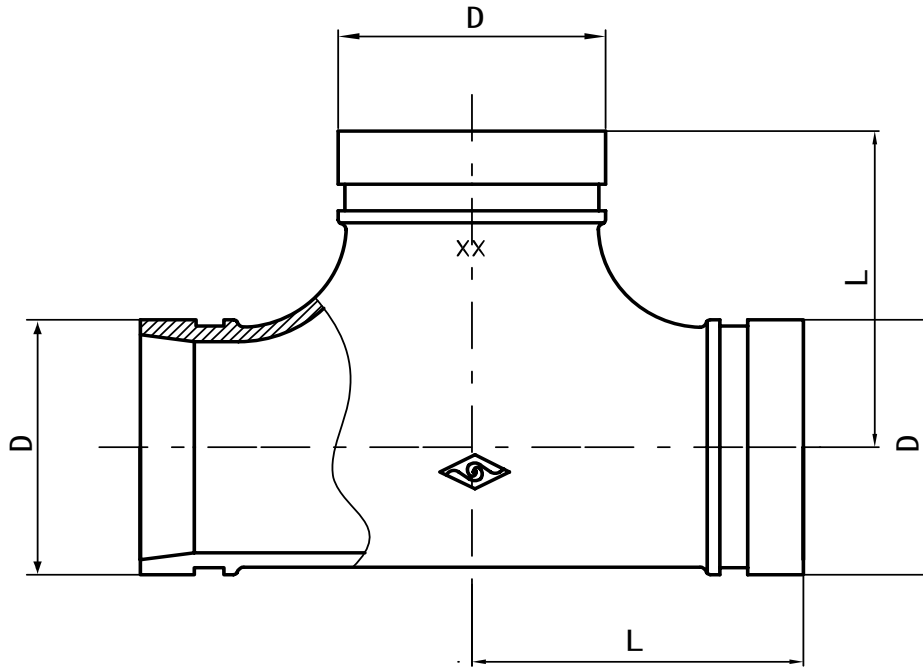
日付 2015.8

製  
図

東尾メック株式会社

品名

Mama Joint



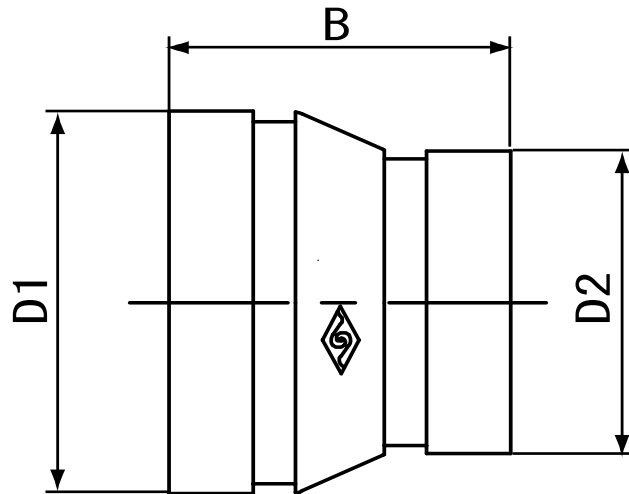
呼び径	D	L
50A	60.3	82.5
65A	76.1	95
80A	88.9	108
100A	114.5	127
125A	139.7	140
150A	165.1	164

※ 材質は JIS G 5502(FCD450-10)同等  
アクリル溶剤塗装品

品名	消火設備用 溝付分岐継手 チーゾ	認定 番号	PJ-222号
日付	2015.8	製 図	<b>東尾メック株式会社</b>

品名

Mama Joint



呼び径	D1	D2	B
65 x 50	76.1	60.3	64
80 x 50	88.9	60.3	64
80 x 65	88.9	76.1	64
100 x 50	114.3	60.3	76
100 x 65	114.3	76.1	76
100 x 80	114.3	88.9	76
125 x 100	139.7	114.3	76
150 x 50	165.1	60.3	90
150 x 80	165.1	88.9	102
150 x 100	165.1	114.3	102
150 x 125	165.1	139.7	102

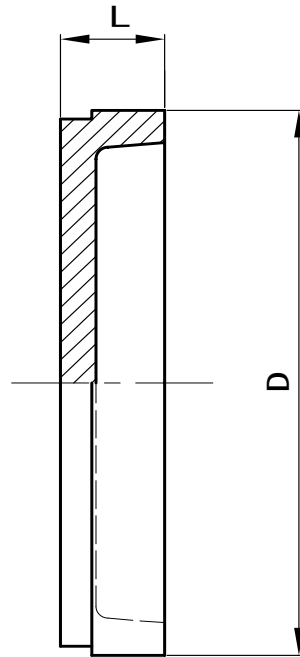
mm

※ 材質は JIS G 5502(FCD450-10)同等  
アクリル溶剤塗装品

品名	消火設備用 溝付分岐継手 ソケット	認定 番号	PJ-222号
日付	2015.8	製 図	<b>東尾メック株式会社</b>

品名

Mama Joint



呼び径	D	L
50A	60.3	24
65A	76.1	25
80A	88.9	25
100A	114.5	27
125A	139.7	26
150A	165.1	27

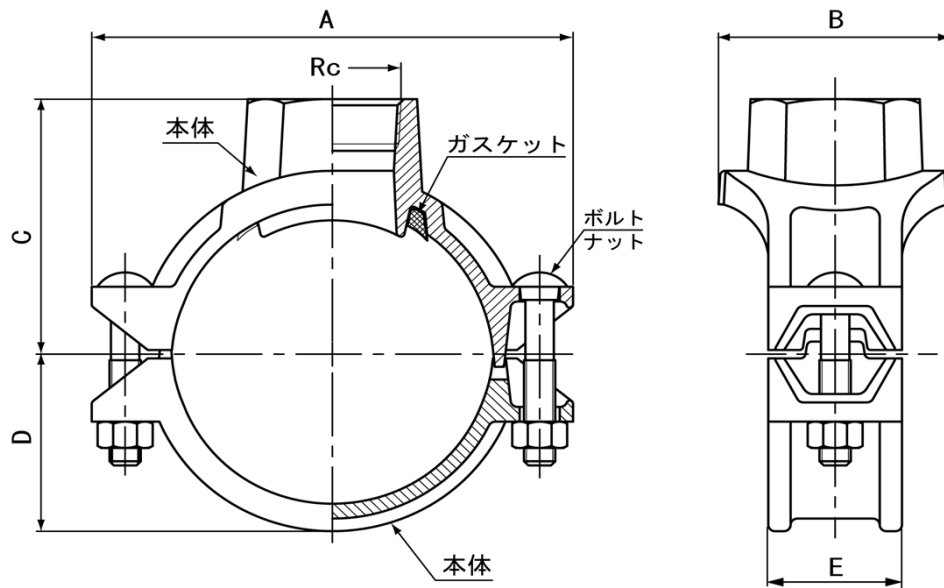
mm

※ 材質は JIS G 5502(FCD450-10)同等  
アクリル溶剤塗装品

品名	消火設備用 溝付分岐継手 キャップ	認定 番号	PJ-222号
日付	2015.8	製 図	<b>東尾メック株式会社</b>

品名

Mama Joint



mm

呼び径 主管 x 分岐	Rc	A	B	C	D	E	ボルト穴径 +1.6/-0	ナット 二面幅
50 x 25	1	116	68	60	37.5	35	38	17
50 x 32	1 1/4	116	76	65	37.5	35	45	17
50 x 40	1 1/2	116	76	65	37.5	35	45	17
65 x 25	1	137	71	75	48	40	38	22
65 x 32	1 1/4	137	84.5	75	48	40	51	22
65 x 40	1 1/2	137	84.5	75	48	40	51	22
80 x 25	1	152	72.5	80	55	43	38	22
80 x 32	1 1/4	152	86	80	55	43	51	22
80 x 40	1 1/2	152	86	80	55	43	51	22
80 x 50	2	152	98	80	55	43	64	22
100 x 25	1	188	78.5	93	65.5	48	38	22
100 x 32	1 1/4	188	89	95	65.5	48	51	22
100 x 40	1 1/2	188	89	97	65.5	48	51	22
100 x 50	2	188	104.5	100	65.5	48	64	22
100 x 65	2 1/2	188	106	102	65.5	48	70	22
125 x 50	2	221.5	112.5	115	79	53	64	24
125 x 65	2 1/2	221.5	113.5	115	79	53	70	24
150 x 32	1 1/4	244	93	118	91.5	53.5	51	24
150 x 40	1 1/2	244	93	118	91.5	53.5	51	24
150 x 50	2	244	112.5	128.5	91.5	53.5	64	24
150 x 65	2 1/2	244	114.1	129	91.5	53.5	70	24

※ メカニカルチーズ材質は JIS G 5502(FCD450-10)同等 アクリル溶剤塗装品

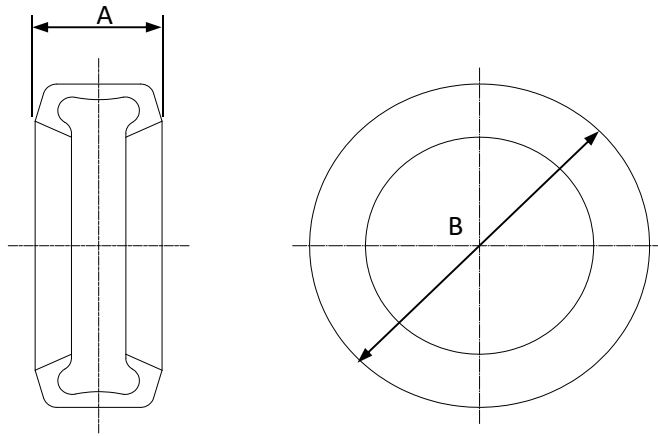
※ ボルトナット材質は JIS G 4051(S25C~S45C)同等 電気亜鉛メッキ品

※ ガスケット 材質は EPDM

品名	消火設備用 ハウジング継手 メカニカルチーズ		認定 番号	PJ-223号
日付	2015.9	製 図	<b>東尾メック株式会社</b>	

品名

Mama Joint



呼び径	A	B
50A	28	75
65A	28	91
80A	27.5	103.3
100A	29.5	132.8
125A	30	157
150A	30	183.6

mm

※ ガスケット 材質は EPDM

品名	消火設備用 ハウジング形管継手 ハウジング ガスケット EPDM	認定 番号	
日付	2015.8	製 図	<b>東尾メック株式会社</b>