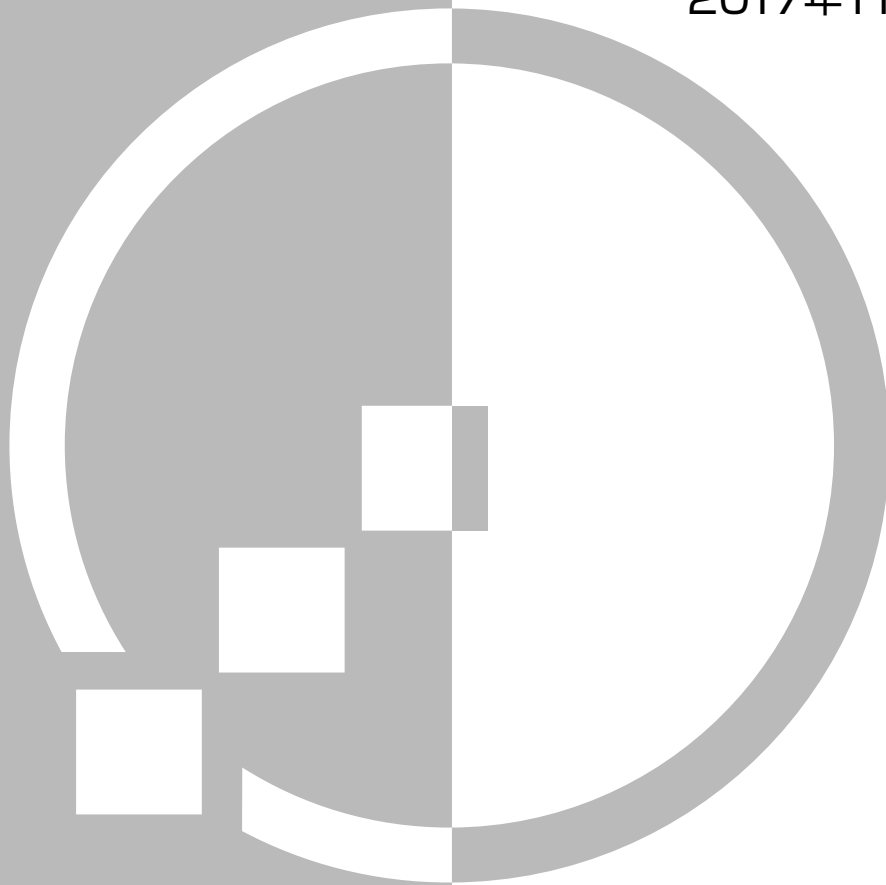


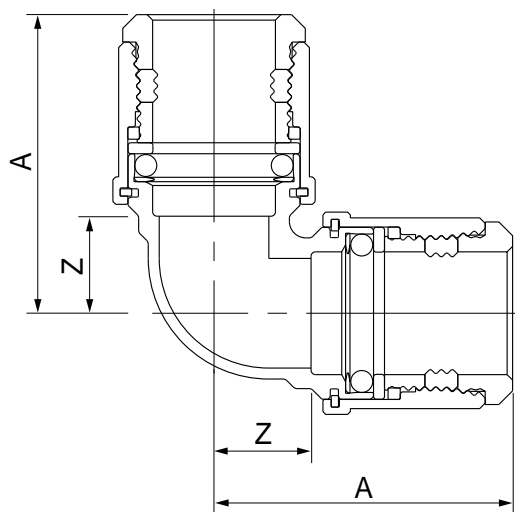
# アバカス継手 定価・寸法表

2017年11月1日付(10号)



ABACUS®

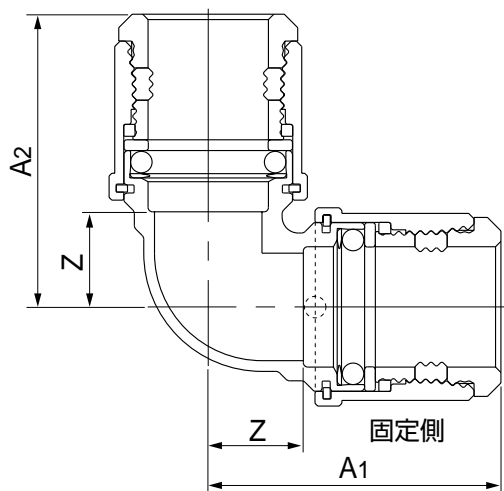
## エルボ



呼び (Su)	(mm)		入数	定価 (円/個)
	A	Z		
13	50.7	14.2	60	<b>2,100</b>
20	54.2	17.7	40	<b>2,240</b>
25	57.2	20.7	25	<b>3,060</b>
30	64.8	25.0	16	<b>4,840</b>
40	69.3	29.5	10	<b>5,920</b>
50	73.0	33.2	8	<b>7,420</b>
60	99.1	41.8	4	<b>12,480</b>

呼び (Su)	(mm)				入数	定価 (円/個)
	25Su側		20Su側			
	A	Z	A	Z		
25×20	54	17.5	57.2	20.7	25	<b>3,270</b>

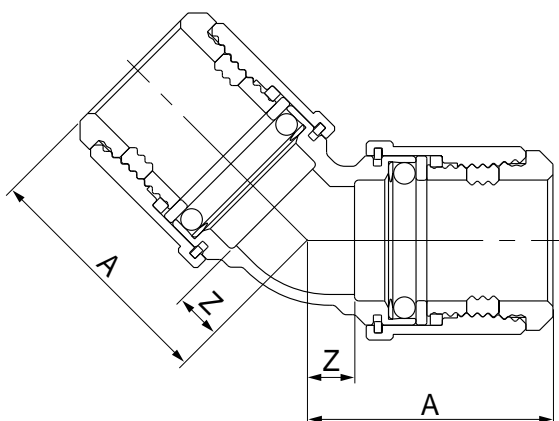
## 片口固定エルボ



呼び (Su)	(mm)			入数	定価 (円/個)
	A1	A2	Z		
20	54.2	54.2	17.7	40	<b>2,810</b>
25	57.2	57.2	20.7	25	<b>3,520</b>

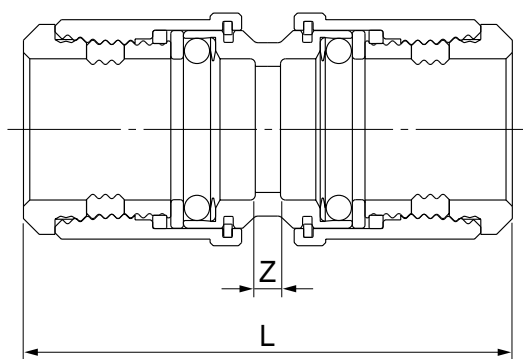
・固定側はスポット溶接止め

## 45°エルボ



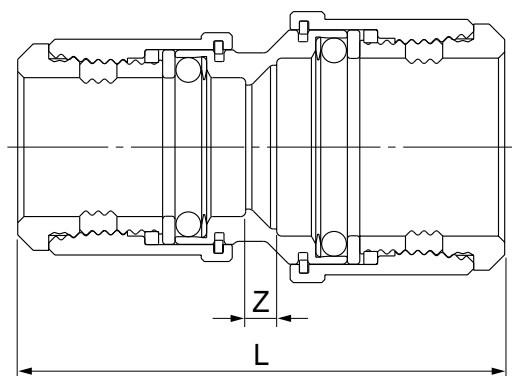
呼び (Su)	(mm)		入数	定価 (円/個)
	A	Z		
13	44.7	8.2	30	<b>2,140</b>
20	45.2	8.7	18	<b>2,380</b>
25	46.7	10.2	12	<b>3,350</b>
30	51.7	11.9	10	<b>4,720</b>
40	53.7	13.9	10	<b>6,120</b>
50	55.8	16.0	6	<b>7,950</b>
60	79.3	22.0	3	<b>11,690</b>

ソケット



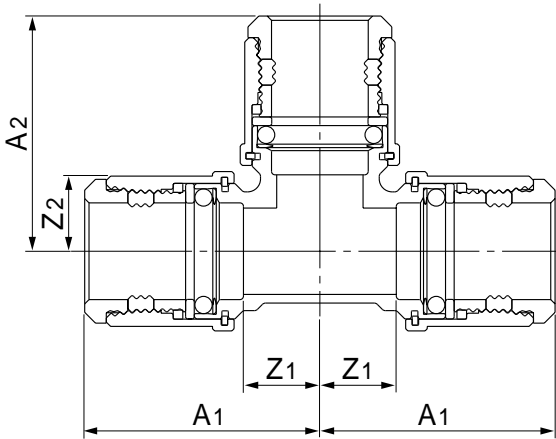
呼び (Su)	(mm)		入数	(円/個) 定価
	L	Z		
13	77.0	4.0	50	<b>1,920</b>
20	77.0	4.0	60	<b>2,150</b>
25	77.0	4.0	45	<b>2,610</b>
30	83.6	4.0	20	<b>3,960</b>
40	83.6	4.0	18	<b>5,140</b>
50	83.6	4.0	14	<b>6,100</b>
60	120.6	6.0	4	<b>10,200</b>

径違いソケット



呼び (Su)	(mm)		入数	(円/個) 定価
	L	Z		
20×13	78.0	5.0	24	<b>2,080</b>
25×13	81.5	8.5	18	<b>2,660</b>
25×20	78.0	5.0	18	<b>2,660</b>
30×20	84.9	8.6	12	<b>3,590</b>
30×25	81.4	5.1	12	<b>3,590</b>
40×13	92.2	15.9	9	<b>4,750</b>
40×20	89.0	12.7	9	<b>4,750</b>
40×25	85.8	9.5	9	<b>4,750</b>
40×30	84.9	5.3	9	<b>4,750</b>
50×13	95.6	19.3	6	<b>6,130</b>
50×20	92.4	16.1	6	<b>6,130</b>
50×25	89.2	12.9	6	<b>6,130</b>
50×30	86.6	7.0	6	<b>6,130</b>
50×40	84.0	4.4	6	<b>6,130</b>
60×50	106.1	9.0	6	<b>9,650</b>

## チーズ

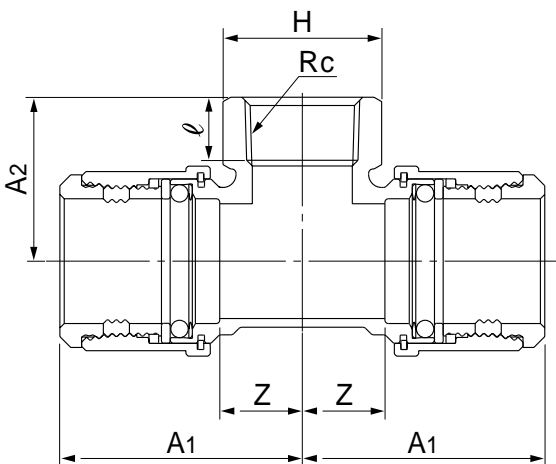


呼び (Su)	(mm)		(円/個)	
呼び (Su)	A	Z	入数	定価
13※	50.7	14.2	30	<b>3,130</b>
20※	54.2	17.7	20	<b>3,430</b>
25※	57.2	20.7	15	<b>4,650</b>
30※	64.8	25.0	8	<b>7,250</b>
40※	69.3	29.5	6	<b>9,050</b>
50※	73.0	33.2	6	<b>10,910</b>
60※	99.1	41.8	2	<b>18,480</b>

※上記、同径の場合はA1・A2とも同寸法とする  
 ※上記、同径の場合はZ1・Z2とも同寸法とする

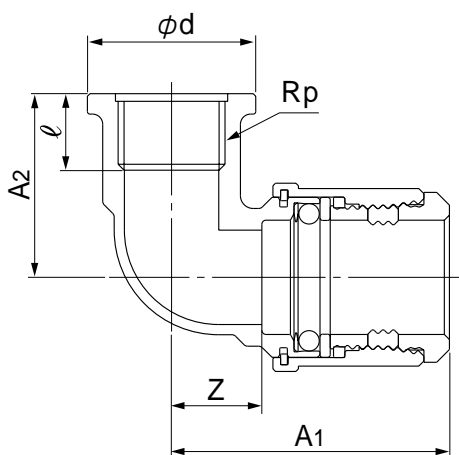
呼び (Su)	(mm)				(円/個)	
呼び (Su)	A1	A2	Z1	Z2	入数	定価
20×13	51.1	54.2	14.6	17.7	20	<b>3,970</b>
25×13	51.1	57.2	14.6	20.7	15	<b>4,890</b>
25×20	54.0	57.2	17.5	20.7	15	<b>4,890</b>
30×20	56.7	62.5	16.9	26.0	10	<b>7,260</b>
30×25	59.9	62.5	20.1	26.0	10	<b>7,260</b>
40×13	53.6	67.0	13.8	30.5	6	<b>9,640</b>
40×20	56.7	67.0	16.9	30.5	6	<b>9,640</b>
40×25	59.5	67.0	19.7	30.5	6	<b>9,640</b>
40×30	64.8	69.3	25.0	29.5	6	<b>9,640</b>
50×13	54.0	70.7	14.2	34.2	6	<b>10,560</b>
50×20	57.1	70.7	17.3	34.2	6	<b>10,560</b>
50×25	60.3	70.7	20.5	34.2	6	<b>10,560</b>
50×30	65.2	73.0	25.4	33.2	6	<b>10,560</b>
50×40	69.6	73.0	29.8	33.2	6	<b>10,560</b>
60×20	74.3	82.2	17.0	45.7	3	<b>14,820</b>
60×25	77.3	82.2	20.0	45.7	3	<b>14,820</b>
60×30	81.3	83.8	24.0	44.0	3	<b>14,820</b>
60×40	85.7	83.8	28.4	44.0	2	<b>14,820</b>
60×50	89.1	83.8	31.8	44.0	2	<b>14,820</b>

## メスネジチーズ



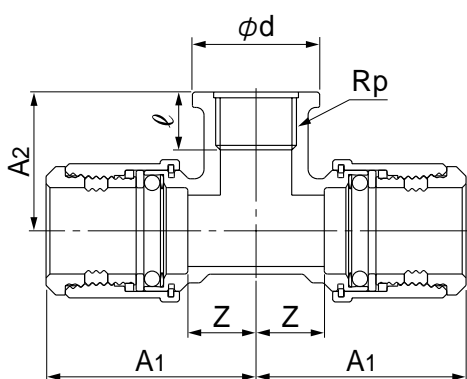
呼び (Su×Rc)	(mm)					(円/個)	
呼び (Su×Rc)	A1	A2	Z	ℓ	H	入数	定価
25×3/4	55.5	37.7	19.0	14.5	33.0	15	<b>4,220</b>
30×3/4	58.2	42.5	18.4	14.5	33.0	10	<b>6,860</b>
40×3/4	57.8	47.0	18.0	14.5	33.0	8	<b>9,580</b>
50×3/4	58.6	50.7	18.8	14.5	33.0	6	<b>10,290</b>

### 給水栓エルボ



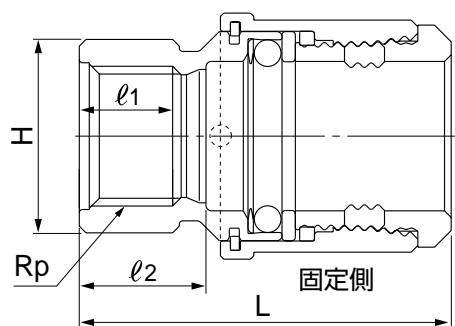
呼び (Su×Rp)	(mm)					入数	定価 (円/個)
	A1	A2	Z	l	φd		
13×1/2	51.7	33.0	15.2	15.0	33.0	30	<b>1,750</b>
20×1/2	54.2	36.0	17.7	15.0	33.0	40	<b>2,090</b>
20×3/4	54.2	37.0	17.7	16.5	39.0	40	<b>2,090</b>
25×1	59.2	45.5	22.7	19.5	47.0	24	<b>3,190</b>

### 給水栓チーズ



呼び (Su×Rp)	(mm)					入数	定価 (円/個)
	A1	A2	Z	l	φd		
13×1/2	54.2	36.0	17.7	15.0	33.0	20	<b>2,930</b>
20×1/2	54.2	36.0	17.7	15.0	33.0	20	<b>3,380</b>
20×3/4	56.9	38.0	20.4	16.5	39.0	20	<b>3,380</b>
25×1	60.3	47.0	23.8	19.5	47.0	15	<b>4,650</b>

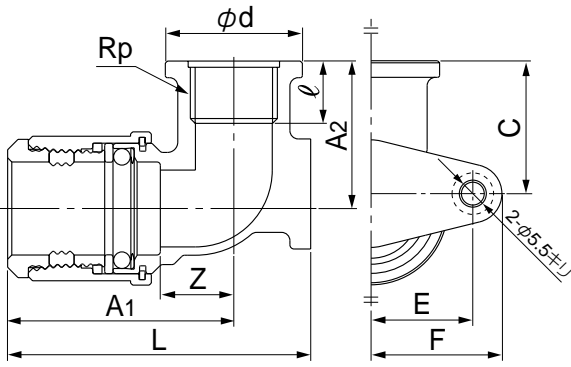
### 給水栓ソケット



呼び (Su×Rp)	(mm)				入数	定価 (円/個)
	L	l <sub>1</sub>	l <sub>2</sub>	H		
13×1/2	55.5	14.0	19.0	27.0	50	<b>1,910</b>
20×1/2	55.5	14.0	19.0	27.0	60	<b>2,000</b>
20×3/4	57.0	15.5	20.5	33.0	60	<b>2,000</b>
25×1	59.0	18.5	22.5	41.0	50	<b>2,940</b>

・固定側はスポット溶接止め

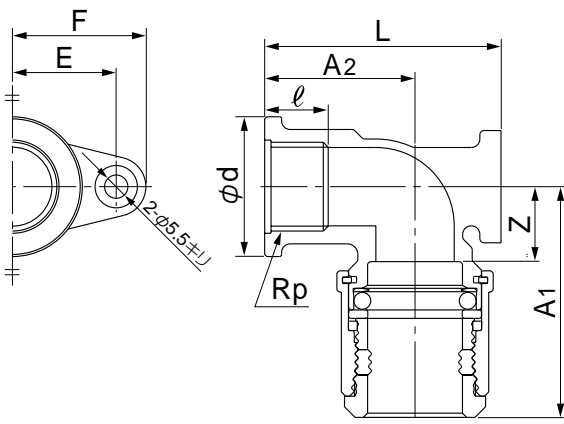
台付給水栓エルボ



呼び (Su×Rp)	A1	A2	L	F	C	ℓ
20×1/2	54.2	35.5	72.7	31.5	32.0	15.0

呼び (Su×Rp)	Z	E	φd	入数	定価
20×1/2	17.7	24.5	33.0	20	<b>3,010</b>

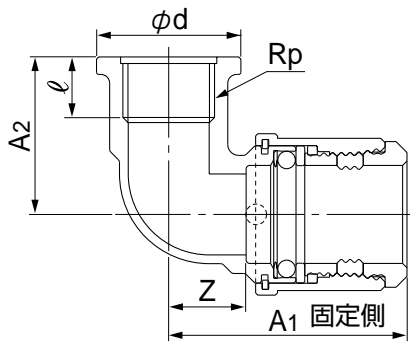
座付給水栓エルボ



呼び (Su×Rp)	A1	A2	L	F	ℓ	Z
13×1/2	51.7	33.0	51.0	31.5	15.0	15.2
20×1/2	54.2	35.5	55.8	31.5	15.0	17.7
20×3/4	54.2	37.0	57.3	31.5	16.5	17.7
25×1	59.2	46.5	70.0	35.0	19.5	22.7

呼び (Su×Rp)	E	φd	入数	定価
13×1/2	24.5	33.0	25	<b>2,650</b>
20×1/2	24.5	33.0	20	<b>3,010</b>
20×3/4	24.5	39.0	20	<b>3,010</b>
25×1	28.0	47.0	10	<b>4,740</b>

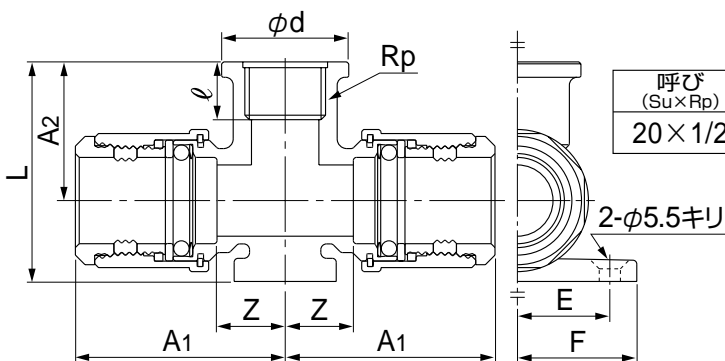
一体型給水栓エルボ



呼び (Su×Rp)	A1	A2	Z	ℓ	φd	入数	定価
20×1/2	54.2	36.0	17.7	15.0	33.0	40	<b>2,090</b>

・固定側はスポット溶接止め

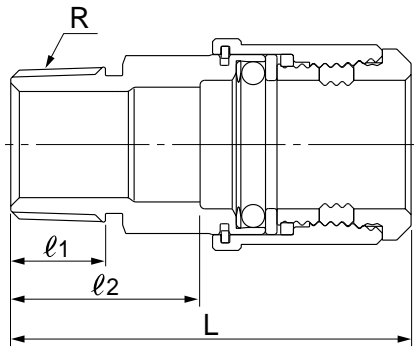
座付給水栓チーズ



呼び (Su×Rp)	A1	A2	L	F	ℓ	Z
20×1/2	54.2	36.0	57.0	31.0	15.0	17.7

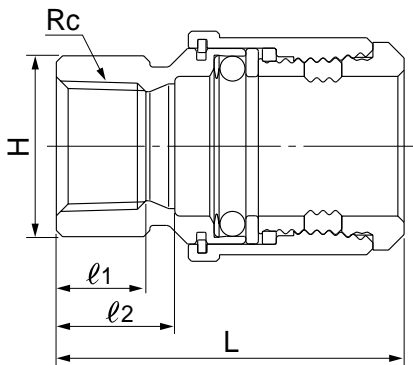
呼び (Su×Rp)	E	φd	入数	定価
20×1/2	24.0	33.0	18	<b>3,770</b>

## オスアダプターソケット



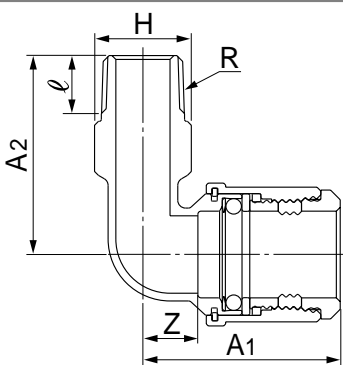
呼び (Su×R)	L	ℓ <sub>1</sub>	ℓ <sub>2</sub>	入数	定価
13×1/2	68.5	15.0	32.0	50	1,480
20×1/2	71.7	15.0	35.2	60	1,740
20×3/4	69.5	16.0	33.0	60	1,740
25×1	72.0	18.5	35.5	50	2,210
30×1	79.6	18.5	39.8	20	3,390
30×11/4	81.3	19.5	41.5	20	3,390
40×11/4	86.5	19.5	46.7	15	3,940
40×11/2	83.0	19.5	43.2	15	3,940
50×11/2	86.4	19.5	46.6	12	5,050
50×2	87.8	23.5	48.0	12	5,050
60×2	106.0	23.5	48.8	5	9,230
60×21/2	108.6	27.0	51.3	5	9,230

## メスアダプターソケット



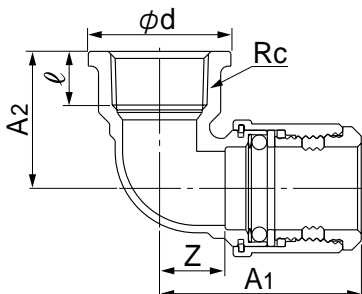
呼び (Su×Rc)	L	ℓ <sub>1</sub>	ℓ <sub>2</sub>	H	入数	定価
13×1/2	55.5	13.0	19.0	27.0	50	1,600
20×1/2	55.5	13.0	19.0	27.0	60	1,940
20×3/4	57.0	14.5	20.5	33.0	60	1,940
25×1	59.0	16.5	22.5	41.0	50	2,160
30×1	64.2	16.5	24.4	41.0	20	3,280
30×11/4	65.8	19.0	26.0	50.0	20	3,280
40×11/4	66.2	19.0	26.4	50.0	15	4,230
40×11/2	64.8	19.0	25.0	56.0	15	4,230
50×11/2	65.7	19.0	25.9	56.0	12	5,460
50×2	71.7	23.5	31.9	70.0	12	5,460

## オスアダプターエルボ



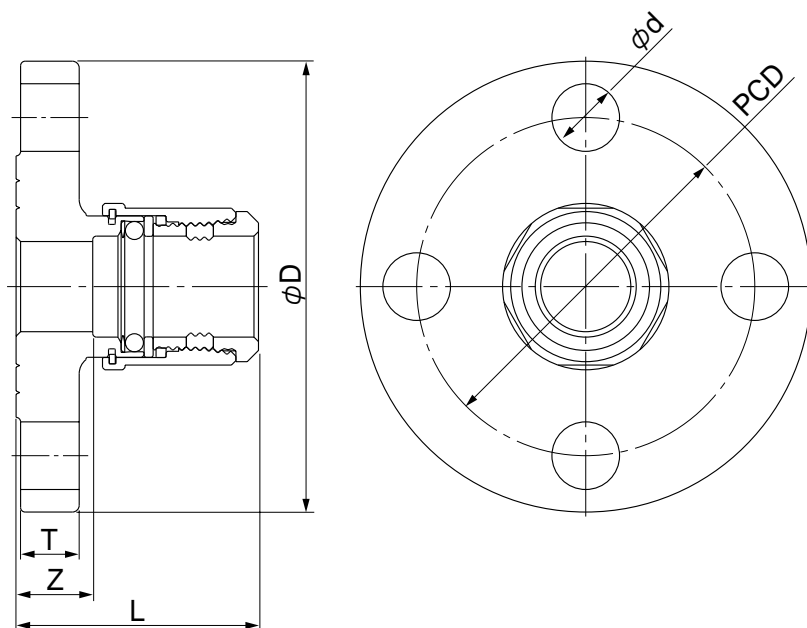
呼び (Su×R)	A1	A2	Z	ℓ	H	入数	定価
20×1/2	50.7	51.4	14.2	15.0	23.0	40	2,360
20×3/4	53.0	52.4	16.5	16.0	28.0	40	2,360
25×1	56.5	58.4	20.0	18.5	35.0	25	3,070

## メスアダプターエルボ



呼び (Su×Rc)	A1	A2	Z	ℓ	φd	入数	定価
20×3/4	54.2	37.0	17.7	14.5	38.5	40	2,520

## 10K フランジ

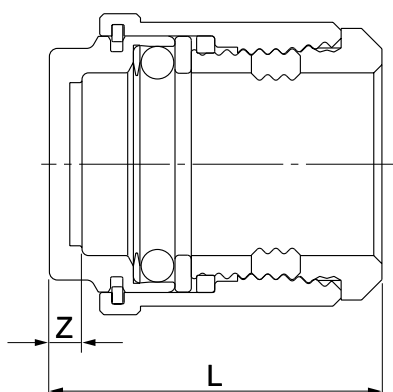


呼び (Su×A)	L	Z	T	φD	φd	PCD	入数	定価
20×20	53.5	17.0	13.0	100.0	15.0	75.0	12	<b>5,080</b>
25×25	55.5	19.0	15.0	125.0	19.0	90.0	6	<b>7,930</b>
30×25	58.1	18.3	15.0	125.0	19.0	90.0	6	<b>10,450</b>
30×32	60.1	20.3	16.0	135.0	19.0	100.0	6	<b>10,450</b>
40×32	60.1	20.3	16.0	135.0	19.0	100.0	6	<b>11,700</b>
40×40	60.1	20.3	16.0	140.0	19.0	105.0	5	<b>11,700</b>
50×40	60.0	20.2	16.0	140.0	19.0	105.0	5	<b>14,320</b>
50×50	60.5	20.7	16.0	155.0	19.0	120.0	3	<b>14,320</b>
60×50	77.1	19.8	16.0	155.0	19.0	120.0	2	<b>19,560</b>
60×65	77.1	19.8	16.0	175.0	19.0	140.0	2	<b>19,560</b>

(mm) (円/個)

A : 管の呼び径

## キャップ

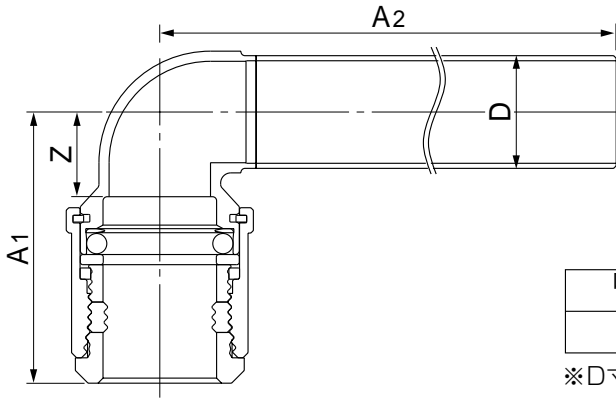


呼び (Su)	L	Z	入数	定価
13	40.5	4.0	20	<b>3,260</b>
20	40.5	4.0	24	<b>3,940</b>
25	41.0	4.5	18	<b>4,780</b>
30	44.3	4.5	10	<b>5,940</b>
40	44.8	5.0	6	<b>6,770</b>
50	45.3	5.5	4	<b>8,640</b>

(mm) (円/個)



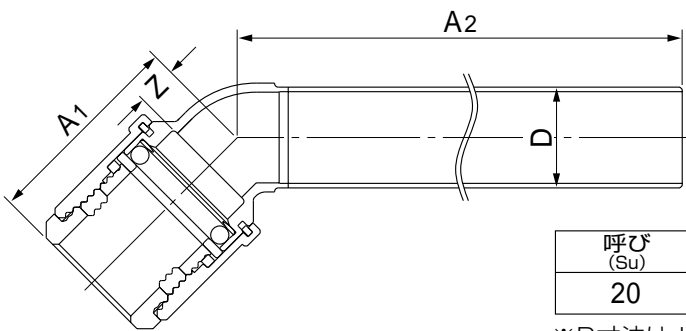
### ストリートエルボ



呼び (Su)	(mm)				入数	定価 (円/個)
	A1	A2	Z	※D		
20	53.2	200	16.7	22.2	10	<b>4,230</b>

※D寸法はJIS G 3448 一般配管用ステンレス鋼管 外径寸法とする

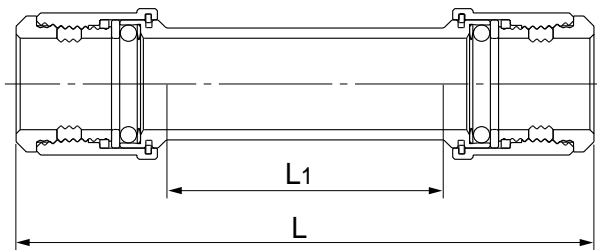
### 45°ストリートエルボ



呼び (Su)	(mm)				入数	定価 (円/個)
	A1	A2	Z	※D		
20	45.2	200	8.7	22.2	8	<b>4,170</b>

※D寸法はJIS G 3448 一般配管用ステンレス鋼管 外径寸法とする

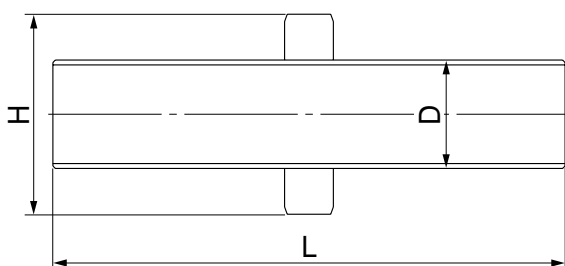
### やり取り継手



呼び (Su)	(mm)			入数	定価 (円/個)
	L	※L1	※D		
13	141.0	67.9	22.2	20	<b>2,990</b>
20	141.0	67.9	22.2	12	<b>3,290</b>
25	141.0	67.9	22.2	9	<b>4,170</b>
30	151.0	70.8	22.2	6	<b>7,210</b>
40	151.0	70.8	22.2	4	<b>8,410</b>
50	152.5	72.1	22.2	4	<b>9,780</b>

※L1は管端から管端までの最長距離

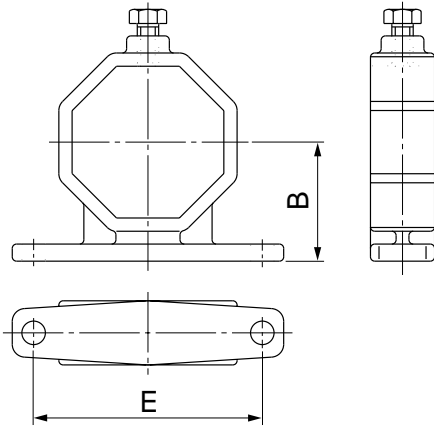
### ニップル



呼び (Su)	(mm)			入数	定価 (円/個)
	L	H	※D		
20	105.0	34.0	22.2	20	<b>2,180</b>
25	105.0	40.0	28.5	16	<b>2,570</b>
30	115.0	50.5	34.0	12	<b>3,550</b>
40	115.0	59.5	42.7	8	<b>4,140</b>
50	115.0	65.5	48.6	6	<b>5,370</b>

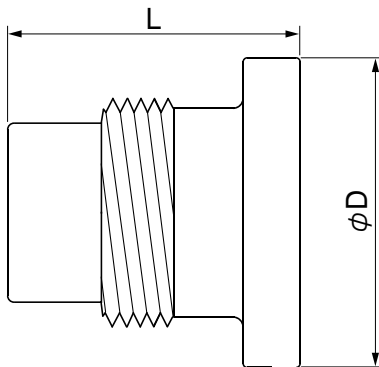
※D寸法はJIS G 3448 一般配管用ステンレス鋼管 外径寸法とする

## 支持金具



呼び (Su)	(mm)		入数	定価 (円/個)
	B	E		
13	24.6	47.0	20	<b>440</b>
20	27.9	53.5	20	<b>490</b>
25	31.0	60.0	20	<b>510</b>

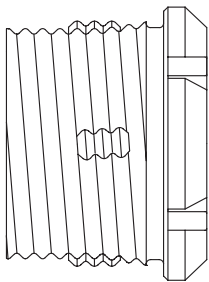
## テストプラグ



呼び (Su)	(mm)				入数	定価 (円/個)
	φD	L	材質			
13	32.0	36.5	POM	15	<b>1,410</b>	
20	38.0	36.5	POM	15	<b>1,480</b>	
25	44.5	36.5	POM	15	<b>1,680</b>	
30	55.0	39.5	SUS304	10	<b>5,280</b>	
40	65.0	39.5	SUS304	6	<b>6,190</b>	
50	70.0	40.0	SUS304	6	<b>7,160</b>	

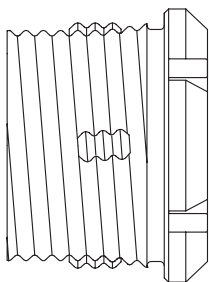
※POM=ポリアセタール樹脂

## リテーナ



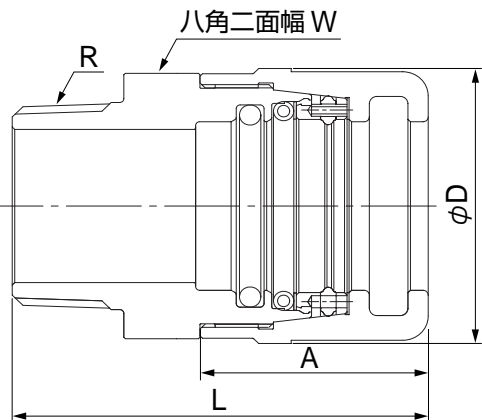
呼び (Su)	(円/個)	
	入数	定価(紫色)
13	70	<b>110</b>
20	50	<b>120</b>
25	30	<b>160</b>
30	25	<b>240</b>
40	17	<b>250</b>
50	10	<b>290</b>
60	16	<b>360</b>

## 建築銅管用リテーナ



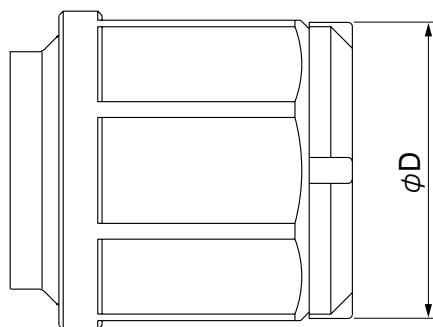
アバカス 本体	リテーナ	入数	定価 (黄色)	(円/個)	
				銅管 φ	質別
13Su	1/2	70	<b>110</b>	15.88	H (直管)
20Su	3/4	50	<b>120</b>	22.22	
25Su	1	30	<b>160</b>	28.58	

銅管専用オスアダプター



呼び (A×R)	L	A	φD	W	(mm)		(円/個)
					外径	入数	定価
32×R1.1/4	82.0	45.9	57.1	55.1	34.92	3	<b>13,420</b>
40×R1.1/2	82.0	45.9	63.5	61.5	41.28	2	<b>15,620</b>
50×R2	86.0	45.9	76.2	74.2	53.98	2	<b>18,480</b>

継手接続部の外径寸法



呼び (Su)	φD (mm)
13	30.2
20	36.9
25	43.7
30	53.3
40	62.5
50	69.6
60	90.0

ねじ記号 管用テーパねじ (R : おねじ, Rc : めねじ)  
管用平行めねじ : Rp

※アバカス継手は東尾メック株式会社の登録商標です。



**東尾メック株式会社**

〒586-0012 大阪府河内長野市菊水町8番22号  
TEL/0721-53-2281(代) FAX/0721-53-2279  
<http://www.mech.co.jp/>  
e-mail [higashio@mech.co.jp](mailto:higashio@mech.co.jp)

RED-WHITE



**東洋バルブ株式会社**

〒103-0027 東京都中央区日本橋3-10-5 オンワードパークビル8F  
本 社 TEL/03-6262-1652 FAX/03-6262-1690  
URL:<http://www.toyovalve.co.jp>

東京第一営業所 (03)6262-1675	甲信営業所 (0266)82-4133	中国営業所 (082)249-3253
東京第二営業所	静岡営業所 (054)271-3600	九州営業所 (092)292-7959
北海道営業所 (011)790-8241	名古屋営業所 (052)582-5111	
東北営業所 (022)227-2041	北陸営業所 (076)493-6087	
関越営業所 (048)780-2061	大阪営業所 (06)6532-0512	