

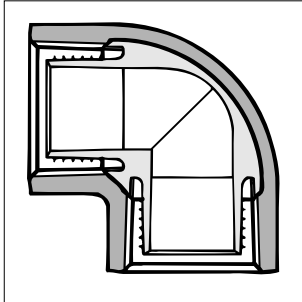


管継手価格表

(2018年度版)

エポコート X/M

●標準品種

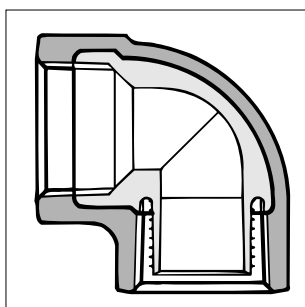


品名 呼び	エルボ	45° エルボ	チーズ	ソケット	ニップル	ユニオン	プラグ	10K フランジ	5K フランジ	クロス オーバー ソケット
	L	45°L	T	S	Ni	U	P	10KF	5KF	COS
15	440	810	680	520	460	1,480	590			
20	520	880	780	600	510	1,900	610	2,560	2,160	4,240
25	820	1,210	1,250	830	670	2,380	670	3,450	3,030	
32	1,370	1,710	1,880	1,150	950	3,120	930	4,380	3,960	
40	1,670	2,270	2,320	1,390	1,180	4,100	1,210	4,660	4,190	
50	2,420	3,120	3,280	2,020	1,600	5,410	1,570	5,850	4,840	
65	4,810	6,640	6,980	4,010	2,970		2,780	8,340	7,180	
80	7,490	9,010	10,140	5,270	4,430		3,750	9,510	8,850	
100	11,570	14,840	16,390	9,370	7,650		6,400	12,180	11,170	

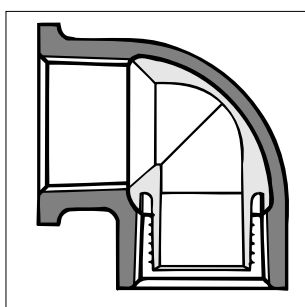
品名 呼び	径違い エルボ	径違い チーズ	径違い ソケット	ブッシング
	RL	RT	RS	Bu
20×15	740	880	770	970
25×15	1,090	1,280	960	1,180
25×20	1,090	1,280	960	1,180
32×15		2,200		
32×20	1,750	2,080	1,260	1,580
32×25	1,750	2,080	1,260	1,580
40×15		2,750		
40×20	2,570	2,750	1,720	2,190
40×25	2,440	2,640	1,640	2,080
40×32	2,440	2,640	1,640	2,080
50×15		3,860		
50×20	3,860	3,860	2,270	2,880
50×25	3,860	3,860	2,270	2,880
50×32	3,670	3,670	2,170	2,730
50×40	3,670	3,670	2,170	2,730
65×20		10,200	4,900	
65×25		10,200	4,900	
65×32		10,200	4,900	5,380

品名 呼び	径違い エルボ	径違い チーズ	径違い ソケット	ブッシング
	RL	RT	RS	Bu
65×40	9,030	9,700	4,650	5,140
65×50	9,030	9,700	4,650	5,140
80×20		13,180		
80×25		13,180	6,610	
80×32		13,180		
80×40		13,180	6,610	
80×50	11,530	12,540	6,290	
80×65	11,530	12,540	6,290	
100×20		21,670		
100×25		21,670	11,560	
100×32		21,670		
100×40		21,670	11,560	
100×50	20,950	21,670	11,560	
100×65	20,000	20,640	10,990	
100×80	20,000	20,640	10,990	

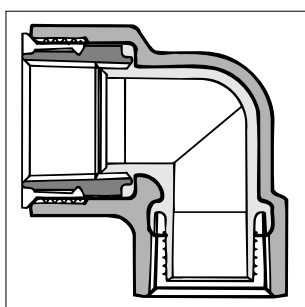
●この価格表の価格には消費税は含まれておりません。

● 器具接続用/マレブル製 (防食ねじ付)


呼び	品名	アダプター継手		
		エルボ	ソケット	チーズ
		AL	AS	AT
15		720	760	
20		830	830	1,060
25		1,240	1,170	
32			1,730	
40			2,120	
50			3,060	
20×15		1,140	1,210	1,360
25×15				1,840

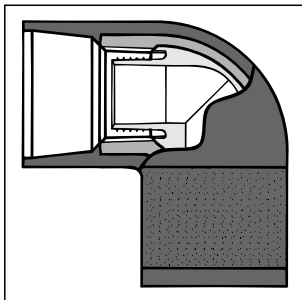
● 器具接続用/砲金製


呼び	品名	エクストラ 水栓			メスオスソケット BCEXP
		エルボ	チーズ	ソケット	
		BCL	BCT	BCS	
15		1,660	2,560	1,390	1,450
20		2,230	3,260	1,790	1,630
25					2,380
20×15		2,080	3,130	1,660	

● 器具接続用 (異種金属) 絶縁継手


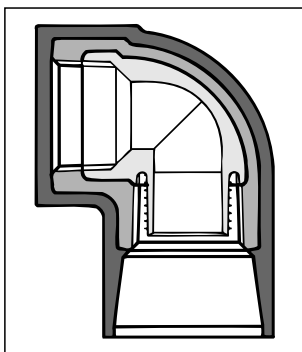
呼び	品名	絶縁継手				
		エルボ	チーズ	ソケット	メスオスエルボ	メスオスソケット
		ZL	ZT	ZS	ZFL	ZFS
15		1,680	2,280	1,800	3,340	3,260
20		1,940	2,480	1,940	3,830	3,710
25		2,940		2,740	5,460	5,520
20×15		2,740	3,190	2,550	4,320	4,320
25×20		3,780	3,760	3,360		
座付20×15		3,160				

●この価格表の価格には消費税は含まれておりません。

標準品種


呼び	品名	エルボ	45°エルボ	チーズ	ソケット	呼び×長さ	品名	ニップル
		L	45°L	T	S		Ni	
15		760	1,270	1,250	950	15 × 100L		840
20		890	1,360	1,450	1,010	20 × 100L		910
25		1,400	1,760	2,260	1,460	25 × 100L		1,150
32		2,380	3,880	3,380	2,020	32 × 125L		1,710
40		2,840	4,330	3,890	2,370	40 × 125L		1,980
50		4,120	5,190	5,750	3,290	50 × 125L		3,960
65		8,990		13,560	8,330	65 × 150L		4,970
80		13,740	23,650	19,550	10,310	80 × 150L		7,550
100		20,810		30,720	16,970	100 × 150L		10,510

呼び	品名	径違い エルボ	径違い チーズ	径違い ソケット	呼び	品名	径違い エルボ	径違い チーズ	径違い ソケット
		RL	RT	RS			RL	RT	RS
20 × 15		1,250	1,530	1,280	50 × 20			6,680	
25 × 15			2,260	1,480	50 × 25			6,680	
25 × 20		1,670	2,260	1,480	50 × 32			6,370	3,630
32 × 20			3,380	2,030	50 × 40		5,810	6,370	3,630
32 × 25		2,840	3,380	2,030	65 × 50			15,530	8,270
40 × 20			4,410		80 × 50			24,560	11,220
40 × 25			4,200	2,600	80 × 65			24,560	11,220
40 × 32		3,680	4,200	2,600	100 × 50			36,120	
					100 × 80			36,120	18,720

器具接続用 / マレブル製 (防食ねじ付)


呼び	品名	マルチアダプター	
		AL	AS
15		1,530	1,670
20		1,640	1,820
25			2,660
32			2,960
40			3,450
50			4,750
20 × 15		3,070	2,300

ゴムシーラー

呼び	品名	ゴムシーラー
15		40
20		60
25		80
32		90
40		110
50		140
65		220
80		310
100		400

●この価格表の価格には消費税は、含まれておりません。



エポコート X/M 入数表

標準品種

品名 呼び	エルボ		45°エルボ		チーズ		ソケット		ニップル		ユニオン		プラグ		10Kフランジ		5Kフランジ		クロスオーバーソケット	
	L	M	45°L	M	T	M	S	M	Ni	M	U	M	P	M	10K F	M	5K F	M	COS	M
15	X	M	X	M	X	M	X	M	X	M	X	M	X	M	X	M	X	M	X	M
20	120	120	120	100	80	80	160	130	180	150	50	50	500							
25	70	80	70	70	50	50	90	80	90	120	40	40	300						18	
32	40	45	40	40	24	30	50	50	50	80	24	24	180						14	
40	24	20	30	25	18	14	40	38	48	36	12	12	100						10	
50	20	20	20	20	14	13	30	28	35	32	8	8	80						9	
65	10	12	10	13	8	8	20	20	20	21	6	6	40						9	
80	10	6	10		8	4	20	10	20	9			30						6	
100	8	4	8	5	6	3	18	8	12	6			15						6	
	3	2	4		2	2	8	2	10	4			10						5	

品名 呼び	径違い エルボ		径違い チーズ		径違い ソケット		ブッシング
	RL	RT	RS	M	M	Bu	
	X	M	X	M	X	M	X
20×15	90	90	50	55	130	90	65
25×15	50		40	33	70	60	50
25×20	50	60	28	33	60	60	50
32×15			25				
32×20	35		25	14	50	38	35
32×25	30	20	20	14	50	38	35
40×15			20				
40×20	25		20	13	30		20
40×25	25		16	13	30	30	20
40×32	20	20	14	13	30	30	20
50×15			10				
50×20	12		10	12	20		18
50×25	12		10	12	20		18
50×32	10		10	10	20	22	18
50×40	10	12	10	10	20	22	18
65×20			10		20		
65×25			10		20		
65×32			10		20		5

品名 呼び	径違い エルボ		径違い チーズ		径違い ソケット		ブッシング
	RL	RT	RS	M	M	Bu	
	X	M	X	M	X	M	X
65×40	6		10		20		5
65×50	6		10	5	20	11	5
80×20			8				
80×25			8		18		
80×32			8				
80×40			8		18		
80×50	8		8	4	18	8	
80×65	8		6	4	18	8	
100×20			3				
100×25			3		8		
100×32			3				
100×40			3		8		
100×50	4		3	2	8		
100×65	4		3		8		
100×80	4		3	2	8	3	

品名 呼び	エポコートM用 ゴムシーラー
15	500
20	400
25	300
32	250
40	200
50	150
65	100
80	100
100	50

器具接続用

品名 呼び	マレブル製 アダプター継手					砲金製 水栓継手				異種金属接続用絶縁継手				
	エルボ		ソケット		チーズ	水栓継手		オスメス継手		異種金属接続用絶縁継手				
	AL	AS	AT	BCL	BCT	BCS	BCEXP	ZL	ZT	ZS	ZFL	ZFS		
	X	M	X	M	X	X	X	X	X	X	X	X	X	X
15	120	90	160	130		70	60	100	100	50	40	70	30	50
20	70	80	90	80	50	40	40	60	60	35	30	50	20	30
25	40		50	50						34		30	15	20
32			40	38										
40			30	28										
50			20	20										
20×15	90	90	130	90	50	50	40	80		35	30	50	20	30
25×15					40									
25×20										20	15	30		
座付き20×15										20				



HIGASHIO MECH CO.,LTD.

東尾メック株式会社 ISO 9001認証 登録番号 JQA-2447 ISO 14001認証 登録番号 JQA-EM5370

大阪府河内長野市菊水町8-22 〒586-0012
TEL.0721-53-2281(代) FAX.0721-53-2279
<http://www.mech.co.jp>

価格表は、予告なく変更する場合がございます。
再生紙を使用しています。

販売店