

# KKベストのバルブハンドルの向きを保つ方法

## ゲートバルブ【東洋バルブ(株)製】



サイズ: 13Su~50Su  
バルブ1台につき、FIロックリング1個、  
回り止め金具1個が  
同梱されます。

回り止め金具



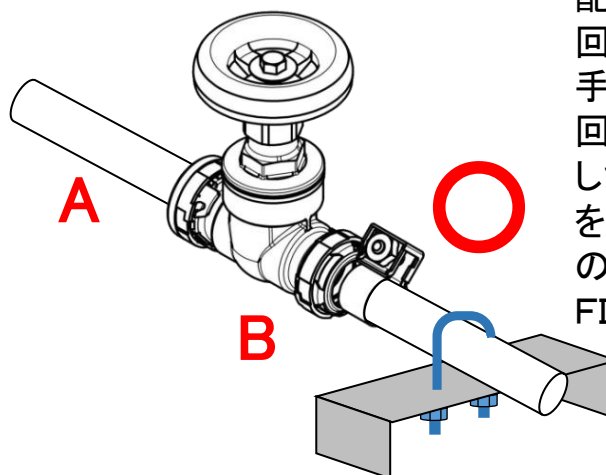
## 回り止め金具の取り付け方

手順1

配管の片側にUボルトなどでSu管の  
回転を抑える処置を実施ください

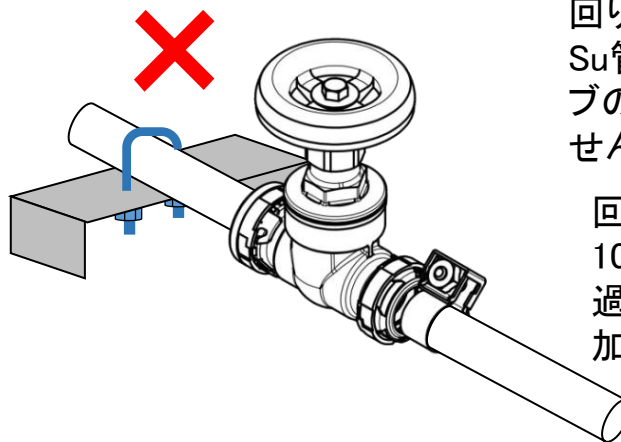
手順2

回り止め金具を上記の回転を抑制  
したB側のバルブ端に回り止め金具  
を装着し、金具のM6ボルトを6.5N・m  
のトルクで締め付けください。  
FIロックリングは不要。



**ご注意ください!!**

回り止め金具を固定されない  
Su管側に取り付けしてもバル  
ブのハンドルは固定はできま  
せん



回り止め金具の回転阻止力は  
10~20N・m程度です。  
過度な回転力をハンドルに  
加えないでください。