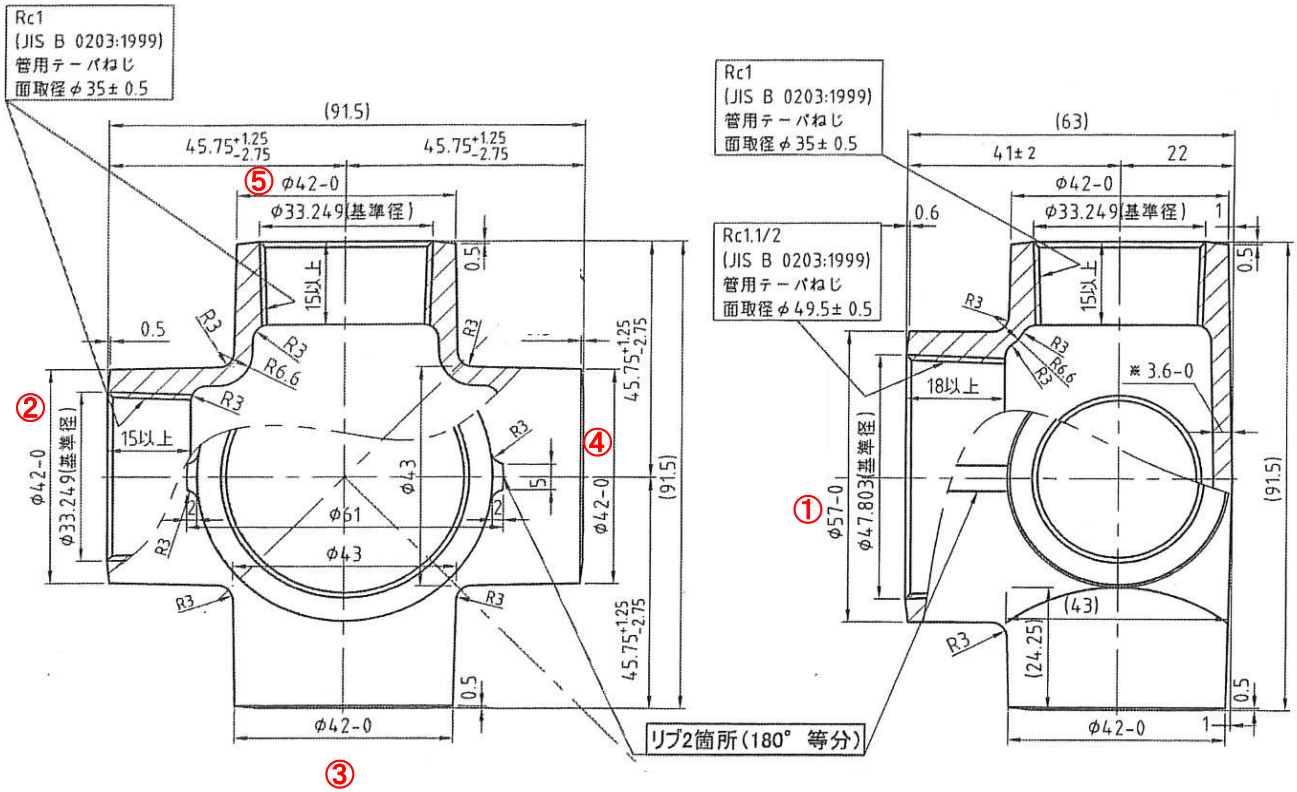


品名 : 多口継手 40X25A-4P

材質 : JIS G 5502 球状黒鉛鑄鉄品 (記号 FCD450-10)



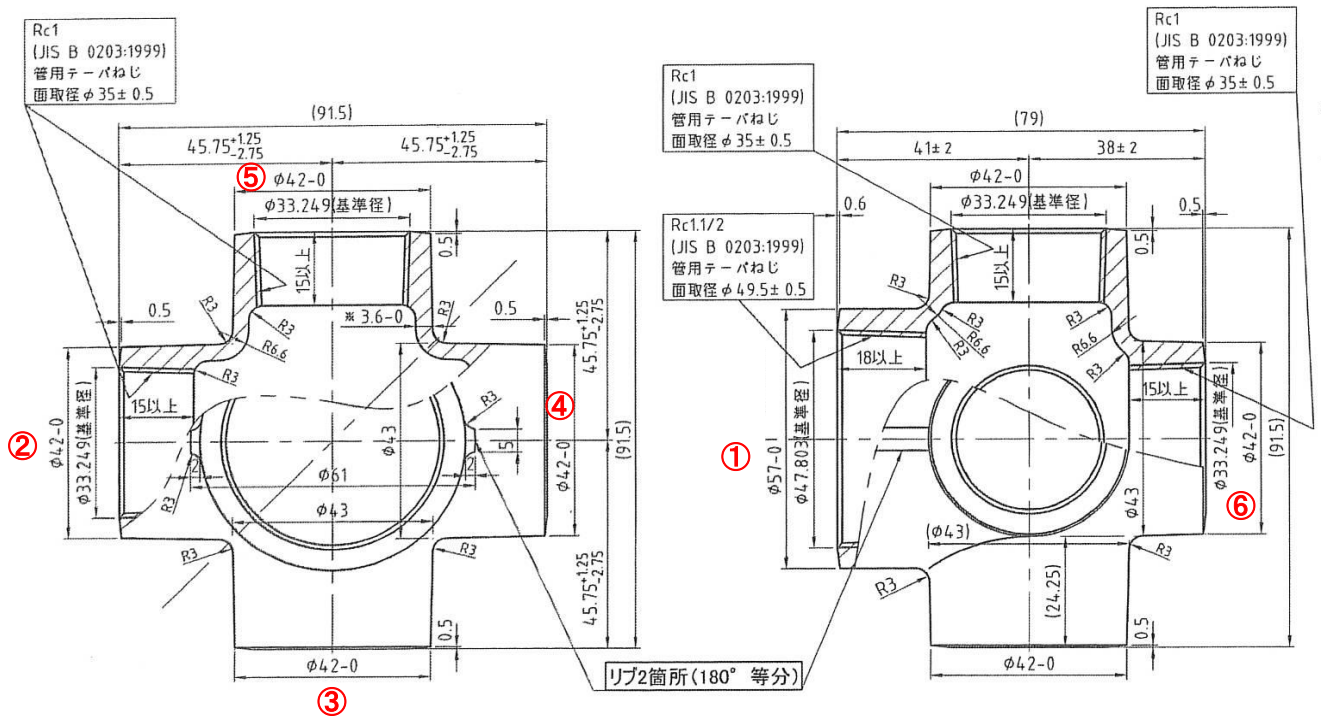
品名	呼び径		規格	中心から端面までの距離 (mm)		テーパめねじ Rc	
	①×②×③×④×⑤ (A)	①×②×③×④×⑤ (B)		①	②、③、④、⑤	①	②、③、④、⑤
40×25A-4P	40×25×25×25×25	1.1/2×1×1×1×1	基本寸法	41	45.75	Rc1.1/2	Rc1
			公差	+2 -2	+1.25 -2.75		

図名  
多口継手 40×25A-4P



品名 : 多口継手 40X25A-5P

材質 : JIS G 5502 球状黒鉛鑄鉄品 (記号 FCD450-10)



品名	呼び径		規格	中心から端面までの距離 (mm)			テーパめねじ Rc	
	①×②×③×④×⑤×⑥ (A)	①×②×③×④×⑤×⑥ (B)		①	②、③、④、⑤	⑥	①	②、③、④、⑤、⑥
40×25A-5P	40×25×25×25×25×25	1.1/2×1×1×1×1×1	基本寸法	41	45.75	38	Rc1.1/2	Rc1
			公差	+2 -2	+1.25 -2.75	+2 -2		

図名

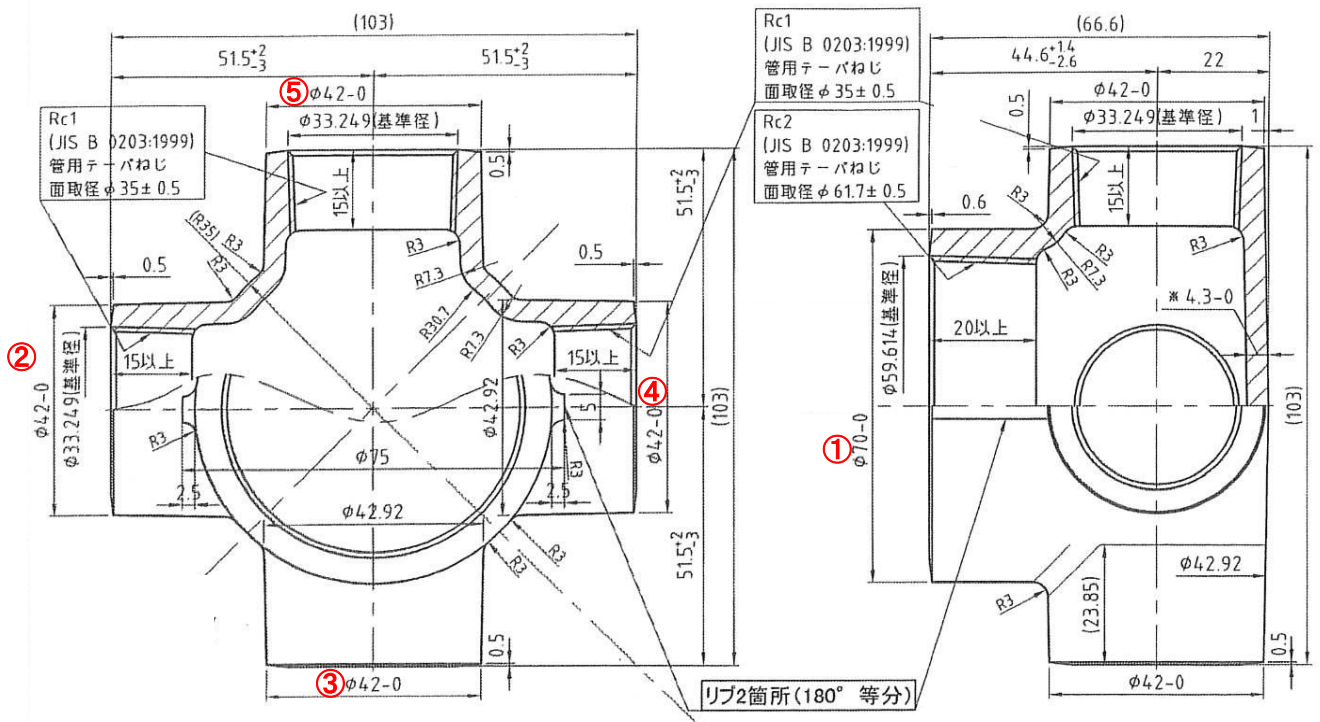
多口継手 40×25A-5P



HIGASHIO MECH CO., LTD.

品名 : 多口継手 50X25A-4P

材質 : JIS G 5502 球状黒鉛鑄鉄品 (記号 FCD450-10)



品名	呼び径		規格	中心から端面までの距離(mm)		テーパめねじRc	
	①×②×③×④×⑤ (A)	①×②×③×④×⑤ (B)		①	②、③、④、⑤	①	②、③、④、⑤
50×25A-4P	50×25×25×25×25	2×1×1×1×1	基本寸法	44.6	51.5	Rc2	Rc1
			公差	+1.4 -2.6	+2 -3		

図名

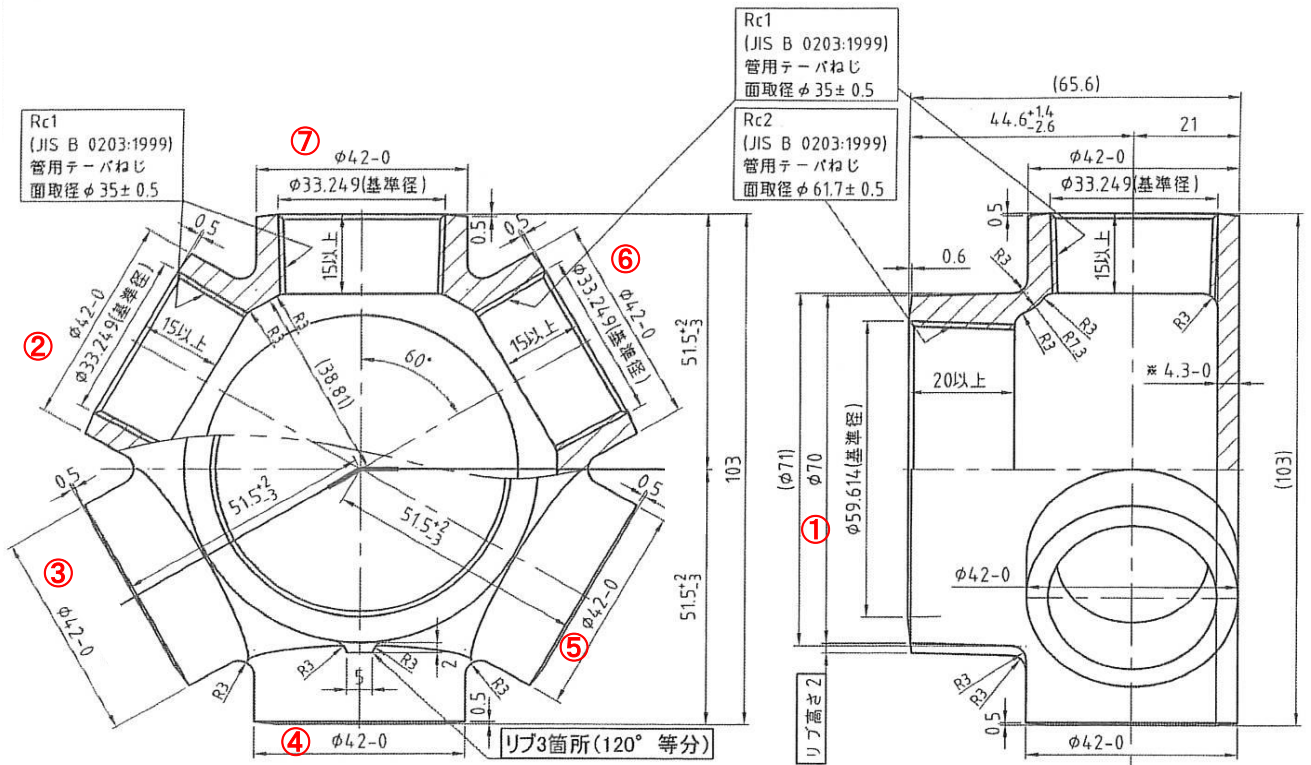
多口継手 5×25A-4



HIGASHIO MECH CO., LTD.

品名 : 多口継手 50X25A-6P

材質 : JIS G 5502 球状黒鉛鑄鉄品 (記号 FCD450-10)



品名	呼び径		規格	中心から端面までの距離(mm)		テーパめねじRc	
	①×②×③×④×⑤×⑥×⑦ (A)	①×②×③×④×⑤×⑥×⑦ (B)		①	②、③、④ ⑤、⑥、⑦	①	②、③、④ ⑤、⑥、⑦
50×25A-6P	50×25×25×25×25×25×25	2×1×1×1×1×1×1	基本寸法	44.6	51.5	Rc2	Rc1
			公差	+1.4 -2.6	+2 -3		

図名

多口継手 5×25A-6



HIGASHIO MECH CO., LTD.