

JPF MP003 規格品

水道用ライニング鋼管用 ねじ込み式管端防食管継手

管継手の形状・寸法

【屋内配管用】

東尾メック株式会社

本社 大阪府河内長野市菊水町8番22号
〒586-0012 TEL (0721) 53-2281(代)
FAX (0721) 53-2279

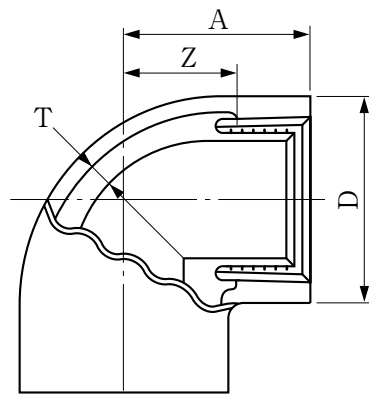
目次

エポコートエクストラ継手

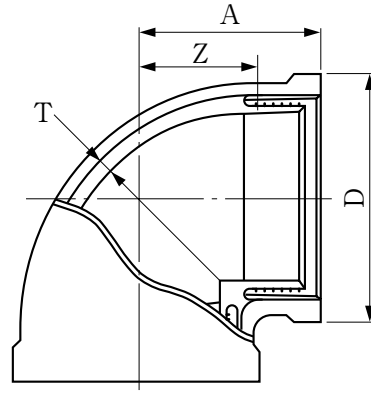
品 種	略記号	図 番	頁
エルボ	L	X-001	1
径違いエルボ	RL	X-002	2
45°エルボ	45°L	X-003	3
チーズ	T	X-004	4
径違いチーズ	RT	X-005	5
ソケット	S	X-006	6
径違いソケット	RS	X-007	7
ユニオン	U	X-008	8
フランジ	5KF	X-009	9
フランジ	10KF	X-010	10
クロスオーバーソケット	COS	X-011	11
プラグ	P	X-012	12
ニップル	Ni	X-013	13
ブッシング	Bu	X-014	14
アダプタ エルボ	AL	X-015	15
アダプタ チーズ	AT	X-024	15
アダプタソケット	AS	X-016	16
絶縁給水栓エルボ	ZL	XZ-001	17
絶縁給水栓ソケット	ZS	XZ-002	18
絶縁給水栓チーズ	ZT	XZ-003	19
絶縁座付給水栓エルボ	ZL	XZ-004	20
絶縁メスオスエルボ	ZFL	XZ-005	21
絶縁メスオスソケット	ZFS	XZ-006	21

品名 エポコートエクストラ継手
エルボ (L)

JPF MP 003 規格品



15A~50A



65A~100A

単位：mm

該当品	呼び (A)	A	D	T(以上)	Z
	15	27	27	1.5	16
	20	32	33	1.5	19
	25	38	41	1.5	23
	32	46	50	2.0	29
	40	48	56	2.0	30
	50	57	69	2.0	37
	65	69	91	2.0	46
	80	78	105	2.0	53
	100	97	133	2.0	69

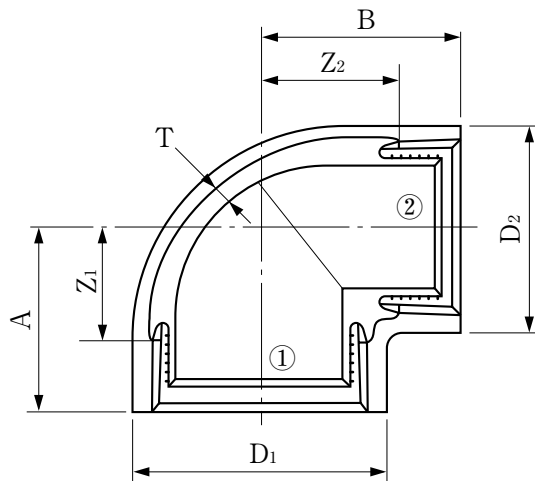
※継手本体材質はJIS G 5705(可鍛铸铁品)のFCMB 27-05です。

品名	エポコートエクストラ継手 エルボ (L)		図番	X-001
製図	東尾メック株式会社	年月日	2004.9	

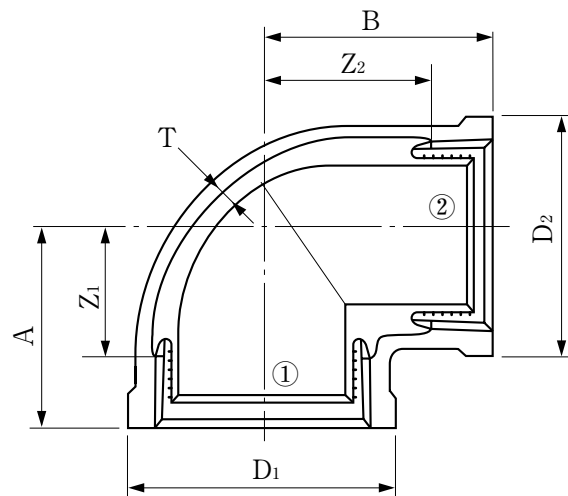
品名

エポコートエクストラ継手
径違いエルボ (RL)

JPF MP 003 規格品



50A以下



65A以上

単位：mm

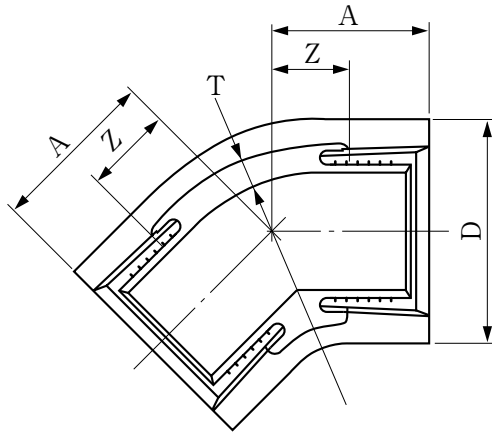
該当品	呼び①×② (A)	A	B	D ₁	D ₂	T (以上)	Z ₁	Z ₂
	20×15	29	30	33	27	1.5	16	19
	25×15	32	33	41	27	1.5	17	22
	25×20	34	35	41	33	1.5	19	22
	32×20	38	40	50	33	2.0	21	27
	32×25	40	42	50	41	2.0	23	27
	40×20	38	43	56	33	2.0	20	30
	40×25	41	45	56	41	2.0	23	30
	40×32	45	48	56	50	2.0	27	31
	50×20	41	49	69	33	2.0	21	36
	50×25	44	51	69	41	2.0	24	36
	50×32	48	54	69	50	2.0	28	37
	50×40	52	55	69	56	2.0	32	37
	65×40	55	62	91	60	2.0	32	44
	65×50	60	65	91	73	2.0	37	45
	80×50	62	72	105	73	2.0	37	52
	80×65	72	75	105	91	2.0	47	52
	100×50	69	87	133	73	2.0	41	67
	100×65	78	90	133	91	2.0	50	67
	100×80	83	91	133	105	2.0	55	66

※継手本体材質はJIS G 5705(可鍛鉄品)のFCMB 27-05です。

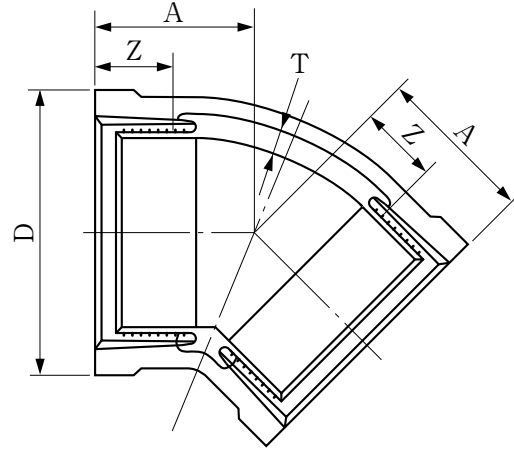
品名	エポコートエクストラ継手 径違いエルボ (RL)		図番	X-002
製図	東尾メック株式会社	年月日	2004.9	

品名 エポコートエクストラ継手
45°エルボ (45°L)

JPF MP 003 規格品



15A~50A



65A~100A

単位：mm

該当品	呼び (A)	A	D	T(以上)	Z
	15	21	27	2.0	10
	20	25	33	2.3	12
	25	29	41	2.3	14
	32	34	50	2.8	17
	40	37	56	2.8	19
	50	42	69	2.3	22
	65	49	91	3.3	26
	80	54	105	3.3	29
	100	65	133	3.3	37

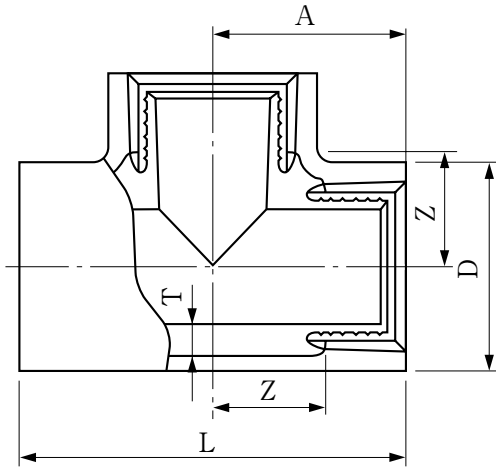
※継手本体材質はJIS G 5705 (可鍛鉄品) のFCMB 27-05です。

品名	エポコートエクストラ継手 45°エルボ (45°L)		図番	X-003
製図	東尾メック株式会社	年月日	2004.9	

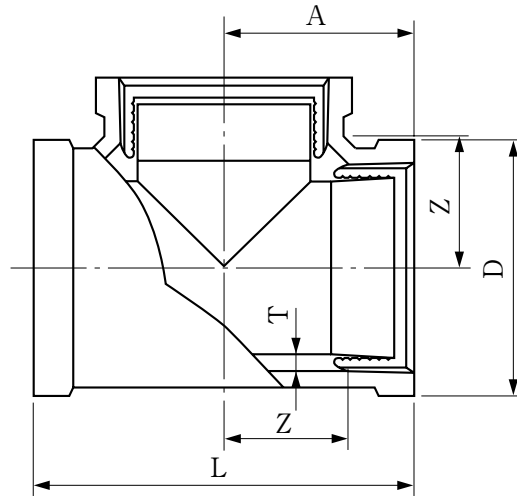
品名

エポコートエクストラ継手
チーズ (T)

JPF MP 003 規格品



15A~50A



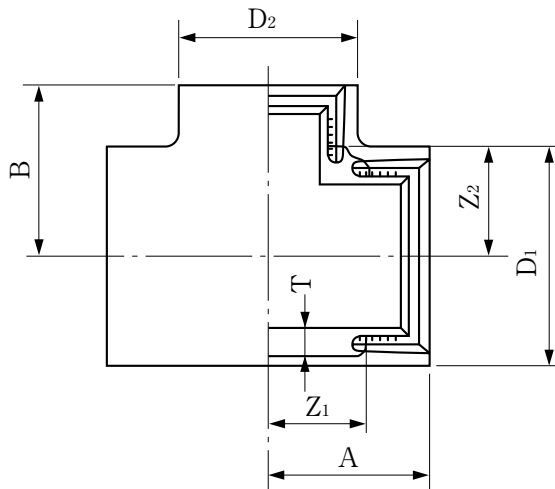
65A~100A

単位：mm

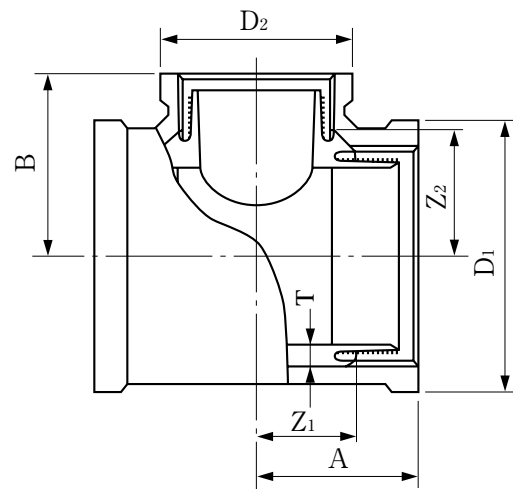
該当品	呼び (A)	A	D	T(以上)	L	Z
	15	27	27	3.5	54	16
	20	32	33	3.5	64	19
	25	38	41	3.5	76	23
	32	46	50	4.0	92	29
	40	48	56	4.0	96	30
	50	57	69	4.0	114	37
	65	69	91	4.0	138	46
	80	78	105	4.0	156	53
	100	97	133	4.0	194	69

※継手本体材質はJIS G 5705(可鍛鉄品)のFCMB 27-05です。

品名	エポコートエクストラ継手 チーズ (T)		図番	X-004
製図	東尾メック株式会社	年月日	2004.9	



50A以下



65A以上

単位：mm

該当品	呼び (A)	A	B	D ₁	D ₂	T (以上)	Z ₁	Z ₂
	20×15	29	30	33	27	3.5	16	19
	25×15	32	33	41	27	3.5	17	22
	25×20	34	35	41	33	3.5	19	22
	32×15	34	38	50	27	3.5	17	27
	32×20	38	40	50	33	4.0	21	27
	32×25	40	42	50	41	4.0	23	27
	40×15	35	42	56	27	4.0	17	31
	40×20	38	43	56	33	4.0	20	30
	40×25	41	45	56	41	4.0	23	30
	40×32	45	48	56	50	4.0	27	31
	50×15	38	48	69	33	4.0	18	37
	50×20	41	49	69	33	4.0	21	36
	50×25	44	51	69	41	4.0	24	36
	50×32	48	54	69	50	4.0	28	37
	50×40	52	55	69	56	4.0	32	37

単位：mm

該当品	呼び (A)	A	B	D ₁	D ₂	T (以上)	Z ₁	Z ₂
	65×20	44	58	91	36	4.0	21	45
	65×25	48	60	91	44	4.0	25	45
	65×32	52	62	91	53	4.0	29	45
	65×40	55	62	91	60	4.0	32	44
	65×50	60	65	91	73	4.0	37	45
	80×20	46	66	105	36	4.0	21	53
	80×25	50	68	105	44	4.0	25	53
	80×32	55	70	105	53	4.0	30	53
	80×40	58	72	105	60	4.0	33	54
	80×50	62	72	105	73	4.0	37	52
	80×65	72	75	105	91	4.0	47	52
	100×20	54	80	133	36	4.0	26	67
	100×25	57	80	133	44	4.0	29	65
	100×32	61	80	133	53	4.0	33	63
	100×40	63	86	133	60	4.0	35	68
	100×50	69	87	133	73	4.0	41	67
	100×65	78	90	133	91	4.0	50	67
	100×80	83	91	133	105	4.0	55	66

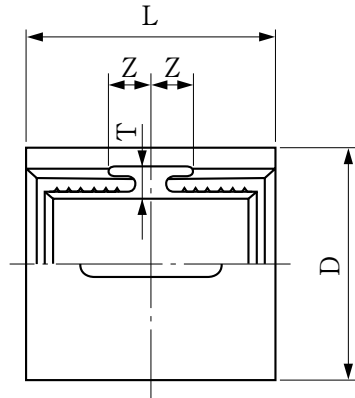
※継手本体材質はJIS G 5705(可鍛鉄品)のFCMB 27-05です。

品名	エポコートエクストラ継手 径違いチーズ (RT)		図番	X-005
製図	東尾メック株式会社		年月日	2004.9

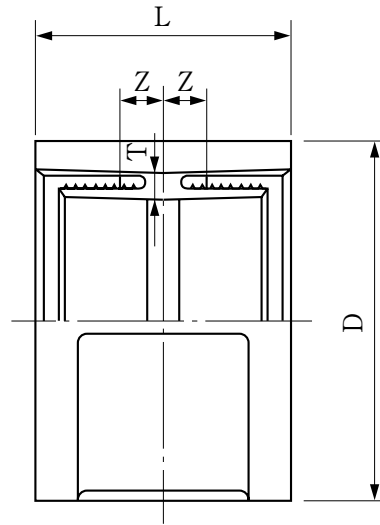
品名

エポコートエクストラ継手
ソケット (S)

JPF MP 003 規格品



50A以下



65A以上

単位：mm

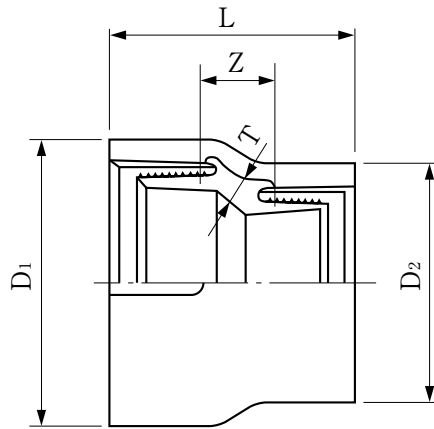
該当品	呼び (A)	D	T(以上)	L	Z
	15	27	3.5	35	7
	20	33	3.5	40	7
	25	41	3.5	45	8
	32	50	4.0	50	8
	40	56	4.0	55	10
	50	69	4.0	60	10
	65	91	4.0	70	12
	80	105	4.0	75	13
	100	133	4.0	85	15

※継手本体材質はJIS G 5705(可鍛鋳鉄品)のFCMB 27-05です。

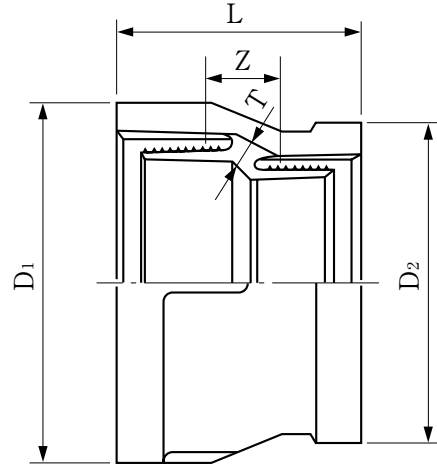
品名	エポコートエクストラ継手 ソケット (S)		図番	X-006
製 図	東尾メック株式会社		年 月 日	2004.9

品名 エポコートエクストラ継手
径違いソケット (RS)

JPF MP 003 規格品



20A × 15A ~ 50A × 40A



65A × 20A ~ 100A × 80A

単位：mm

該当品	呼び (A)	D ₁	D ₂	L	T (以上)	Z
	20 × 15	33	27	38	2.0	14
	25 × 15	41	27	42	2.0	16
	25 × 20	41	33	48	2.3	20
	32 × 20	50	33	48	2.3	18
	32 × 25	50	41	52	2.3	20
	40 × 20	56	33	52	2.3	21
	40 × 25	56	41	58	2.3	25
	40 × 32	56	50	58	2.8	23
	50 × 20	69	33	58	2.3	25
	50 × 25	69	41	58	2.3	23
	50 × 32	69	50	58	2.8	21
	50 × 40	69	56	58	2.8	20
	65 × 20	91	36	65	2.8	29
	65 × 25	91	44	65	2.8	27
	65 × 32	91	53	65	2.8	25
	65 × 40	91	60	65	2.8	24
	65 × 50	91	73	65	2.8	22
	80 × 25	105	44	72	2.8	32
	80 × 40	105	60	72	2.8	29
	80 × 50	105	73	72	2.8	27
	80 × 65	105	91	72	2.8	24
	100 × 25	133	44	81	2.8	38
	100 × 40	133	60	81	2.8	35
	100 × 50	133	73	81	2.8	33
	100 × 65	133	91	81	2.8	30
	100 × 80	133	105	81	2.8	28

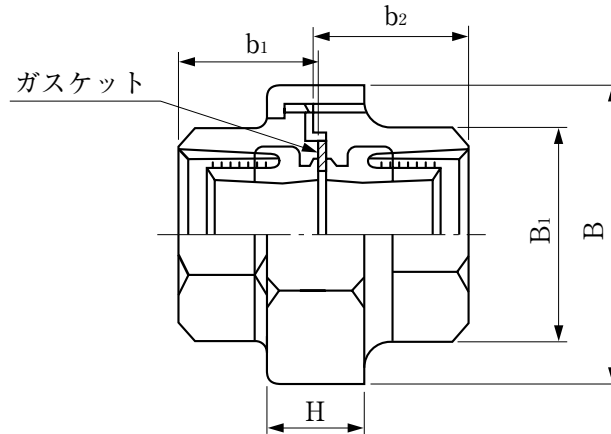
※継手本体材質はJIS G 5705(可鍛鉄品)のFCMB 27-05です。

品名	エポコートエクストラ継手 径違いソケット (RS)		図番	X-007
製図	東尾メック株式会社	年月日	2004.9	

品名

エポコートエクストラ継手
ユニオン (U)

JPF MP 003 規格品



単位：mm

該当品	呼び (A)	b_1	b_2	H	B	B_1
	15	22.3	24.0	17.0	八角42	八角27
	20	24.3	26.5	18.5	八角49	八角33
	25	27.3	30.0	20.0	八角59	八角41
	32	30.8	34.1	22.0	十角69	十角50
	40	33.8	35.6	24.5	十角78	十角56
	50	37.3	39.4	27.0	十角93	十角69

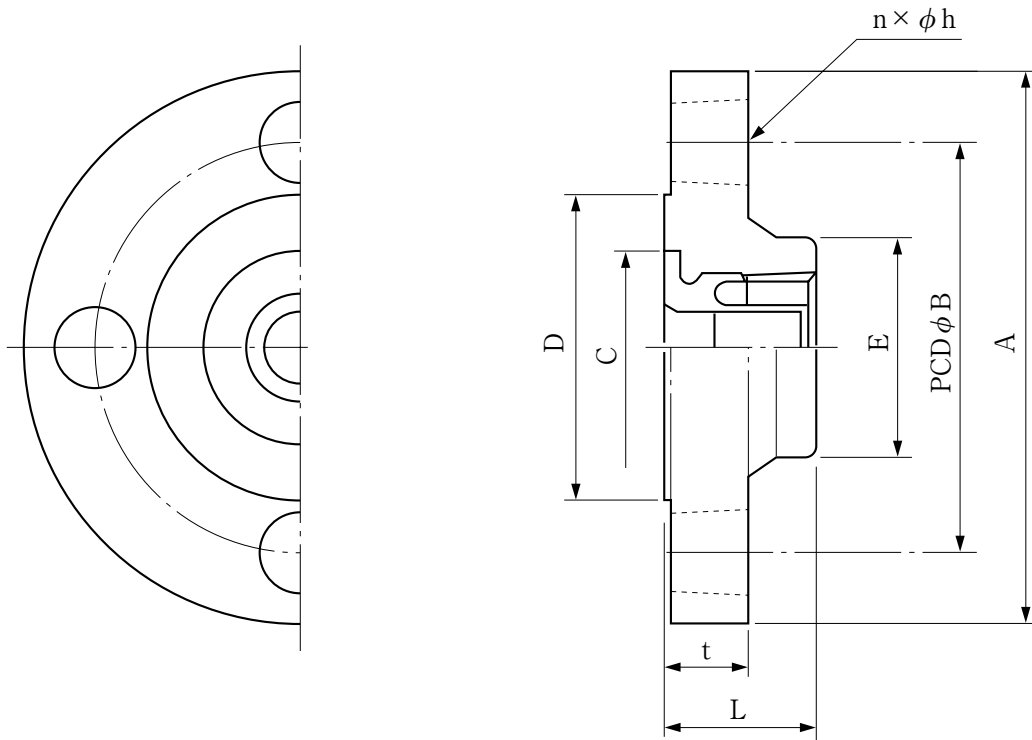
※継手本体材質はJIS G 5705(可鍛鋳鉄品)のFCMB 27-05です。

※ガスケットの材質はEPDMです。

品名	エポコートエクストラ継手 ユニオン (U)	図番	X-008
製図	東尾メック株式会社	年月日	2004.9

品名 エポコートエクストラ継手
フランジ (5KF)

JPF MP 008 規格品



単位：mm

該当品	呼び (A)	A	B	C	D	E	L	t	n×φh
	20	85	65.0	36	52.0	37	27.6	11	4×12
	25	95	75.0	44	62.0	45	30.5	11	4×12
	32	115	90.0	53	72.0	54	33.0	13	4×15
	40	120	95.0	58	78.0	60	34.6	13	4×15
	50	130	105.0	66	88.0	76	37.1	15	4×15
	65	155	130.0	83	112.0	93	42.0	15	4×15
	80	180	145.0	96	125.0	104	44.5	15	4×19
	100	200	165.0	116	145.0	130	50.0	17	8×19

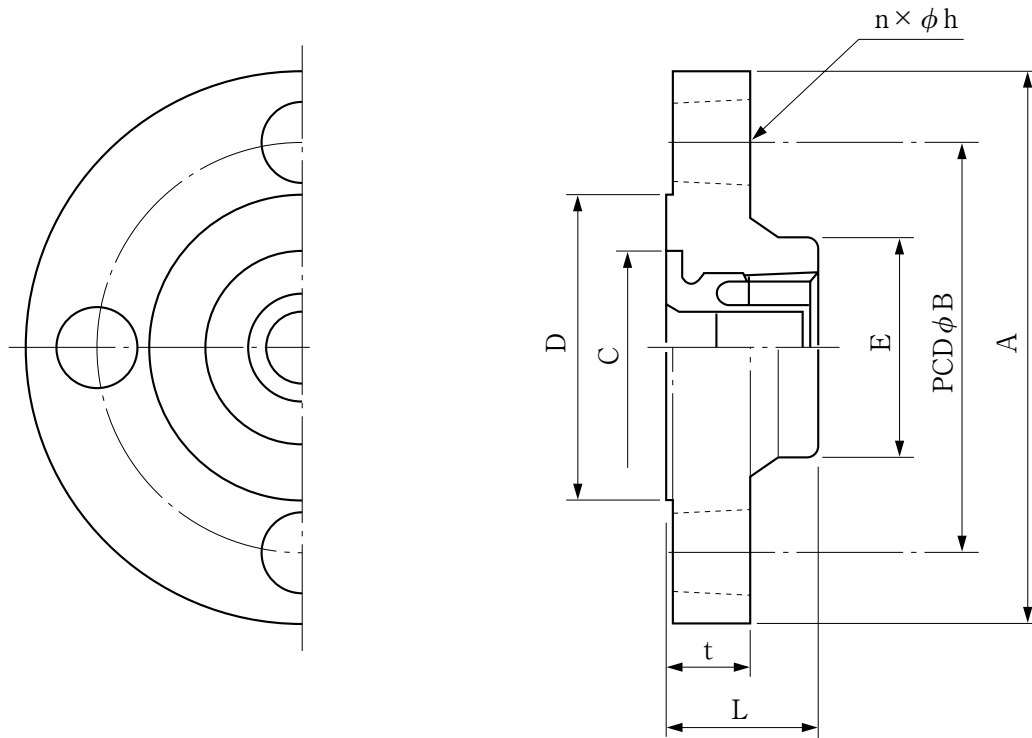
※フランジの材質はJIS G 5705(可鍛鉄品)のFCMB 34-10です。

品名	エポコートエクストラ継手 フランジ (5KF)		図番	X-009
製図	東尾メック株式会社	年月日	2004.9	

品名

エポコートエクストラ継手
フランジ (10KF)

JPF MP 008 規格品



単位：mm

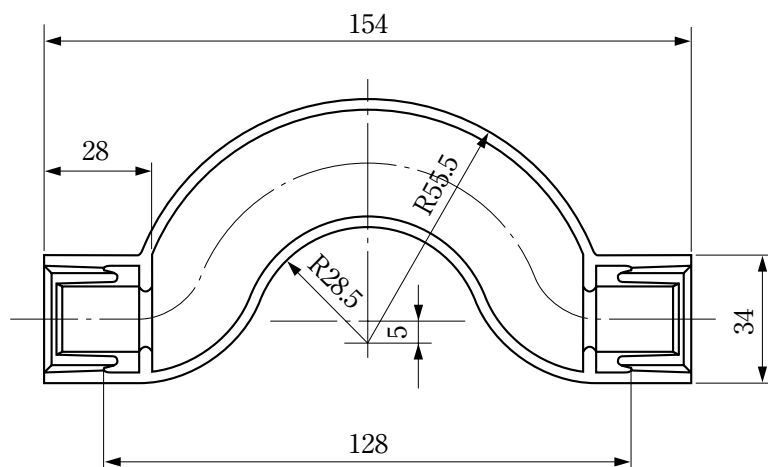
該当品	呼び (A)	A	B	C	D	E	L	t	n×φh
	20	100	75.0	36	58.0	37	27.6	15	4×15
	25	125	90.0	44	69.0	45	30.5	15	4×19
	32	135	100.0	53	79.0	54	33.0	18	4×19
	40	140	105.0	58	84.0	60	34.6	18	4×19
	50	155	120.0	66	99.0	76	37.1	18	4×19
	65	175	140.0	83	119.0	93	42.0	20	4×19
	80	185	150.0	96	129.0	104	44.5	20	8×19
	100	210	175.0	116	154.0	130	50.0	20	8×19

※フランジの材質はJIS G 5705 (可鍛鉄品) のFCMB 34-10です。

品名	エポコートエクストラ継手 フランジ (10KF)		図番	X-010
製図	東尾メック株式会社	年月日	2004.9	

品名 エポコートエクストラ継手
クロスオーバーソケット (COS)

メーカー規格品



該当品	呼び (A)
	20

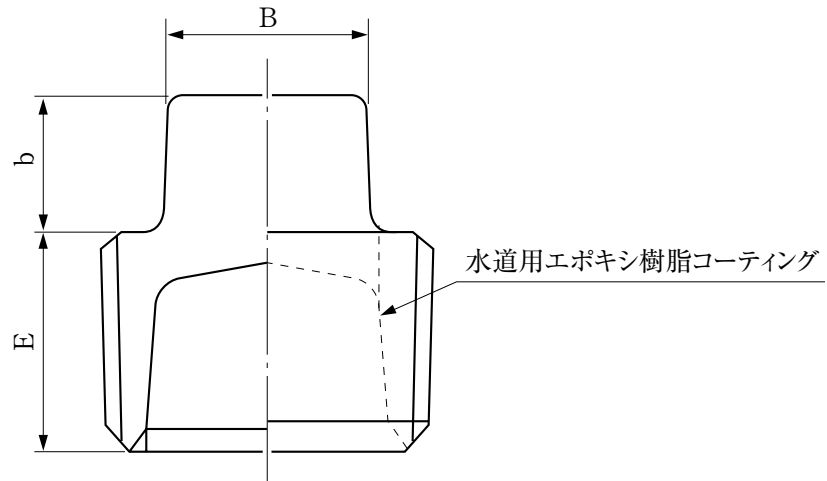
※継手本体の材質は JIS G 5702(可鍛鉄品)のFCMB 27-05です。

品名	エポコートエクストラ継手 クロスオーバーソケット (COS)	図番	X-011
製図	東尾メック株式会社	年月日	2004.9

品名

エポコートエクストラ継手
プラグ (P)

JPF MP 003 規格品



単位：mm

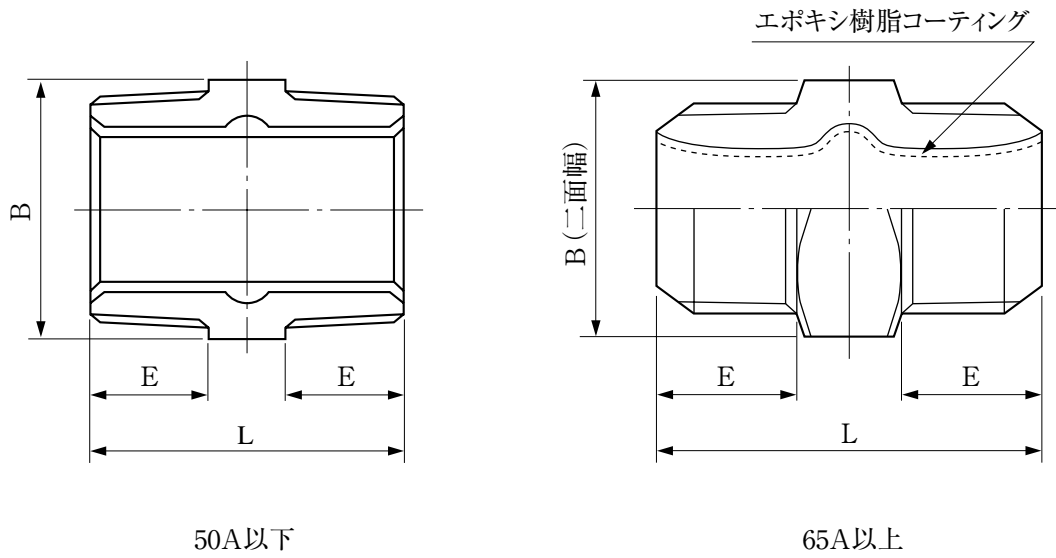
該当品	呼び (A)	頭部四角		ねじ長さ E
		二面幅B	高さb	
	15	14	10	15
	20	17	11	17
	25	19	12	19
	32	23	13	22
	40	26	14	22
	50	32	15	26
	65	41	18	30
	80	46	19	34
	100	58	22	40

※継手本体材質はJIS G 5705(可鍛鉄品)のFCMB 27-05です。

品名	エポコートエクストラ継手 プラグ (P)		図番	X-012
製図	東尾メック株式会社	年月日	2004.9	

品名 エポコートエクストラ継手
ニップル (Ni)

JPF MP 003 規格品



50A以下

65A以上

単位：mm

該当品	呼び (A)	L	E	B	
				六角	八角
	15	45	16	26	□
	20	51	18	32	□
	25	59	19	38	□
	32	64	24	46	□
	40	67	24	54	□
	50	74	27	□	63
	● 65	73	28	□	80
	● 80	81	32	□	95
	● 100	92	37	□	120

※継手本体材質はJIS G 5705(可鍛鉄品)のFCMB 27-05です。

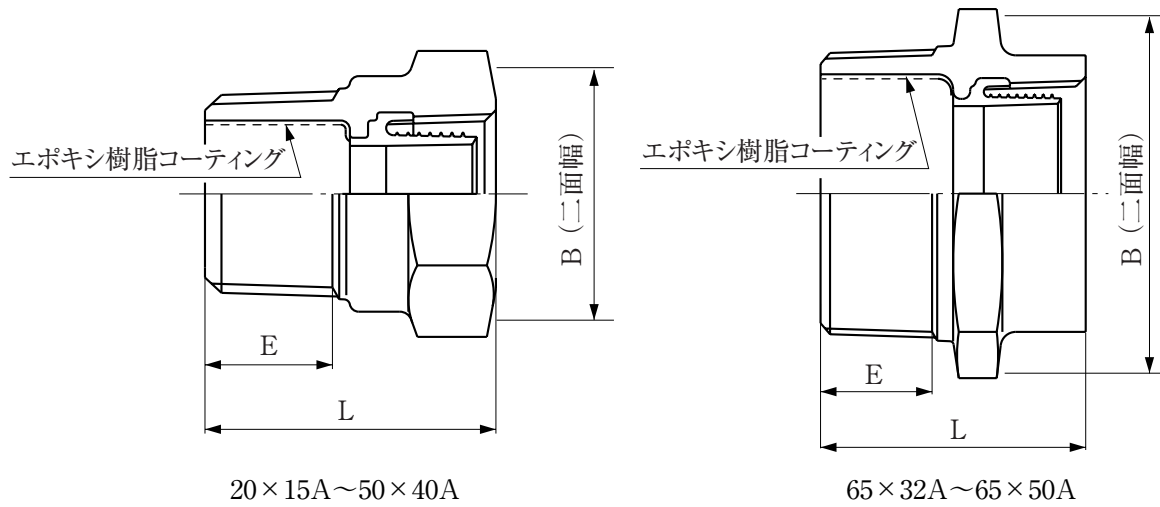
●印は、メーカー規格品です。

品名	エポコートエクストラ継手 ニップル (Ni)		図番	X-013
製図	東尾メック株式会社	年月日	2004.9	

品名

エポコートエクストラ継手
ブッシング (Bu)

JPF MP 003 規格品



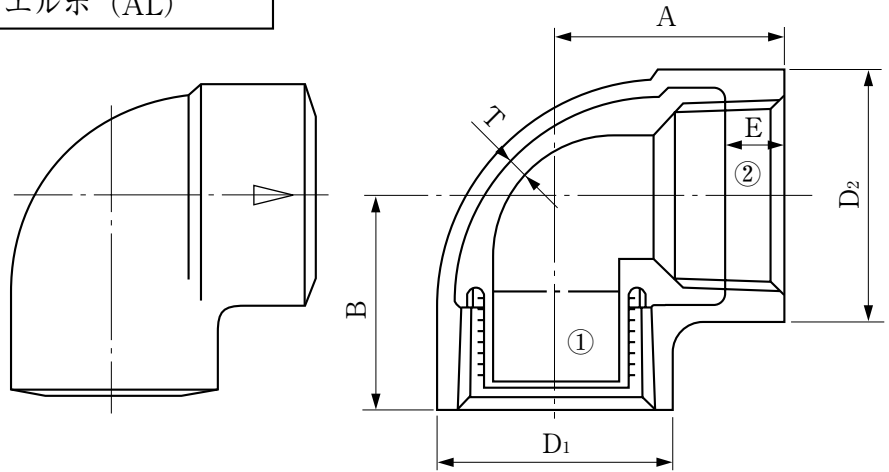
単位：mm

該当品	呼び (A)	L	E	B	
				六角	八角
	20×15	41.0	18.0	36	<input type="checkbox"/>
	25×15	46.5	20.0	41	<input type="checkbox"/>
	25×20	46.5	20.0	41	<input type="checkbox"/>
	32×20	53.8	22.0	50	<input type="checkbox"/>
	32×25	53.8	22.0	50	<input type="checkbox"/>
	40×20	50.5	22.0	60	<input type="checkbox"/>
	40×25	54.0	22.0	60	<input type="checkbox"/>
	40×32	54.0	22.0	60	<input type="checkbox"/>
	50×20	53.0	25.0	70	<input type="checkbox"/>
	50×25	56.0	25.0	70	<input type="checkbox"/>
	50×32	56.0	25.0	70	<input type="checkbox"/>
	50×40	60.5	25.0	70	<input type="checkbox"/>
	65×32	65.0	28.5	<input type="checkbox"/>	90
	65×40	66.0	28.5	<input type="checkbox"/>	90
	65×50	70.0	28.5	<input type="checkbox"/>	90

※継手本体の材質はJIS G 5705(可鍛鉄品)のFCMB 27-05です。

品名	エポコートエクストラ継手 ブッシング (Bu)		図番	X-014
製 図	東尾メック株式会社		年 月 日	2004.9

品名	エポコートエクストラ継手 アダプタ エルボ (AL)	JPF MP 003 規格品
----	-------------------------------	----------------



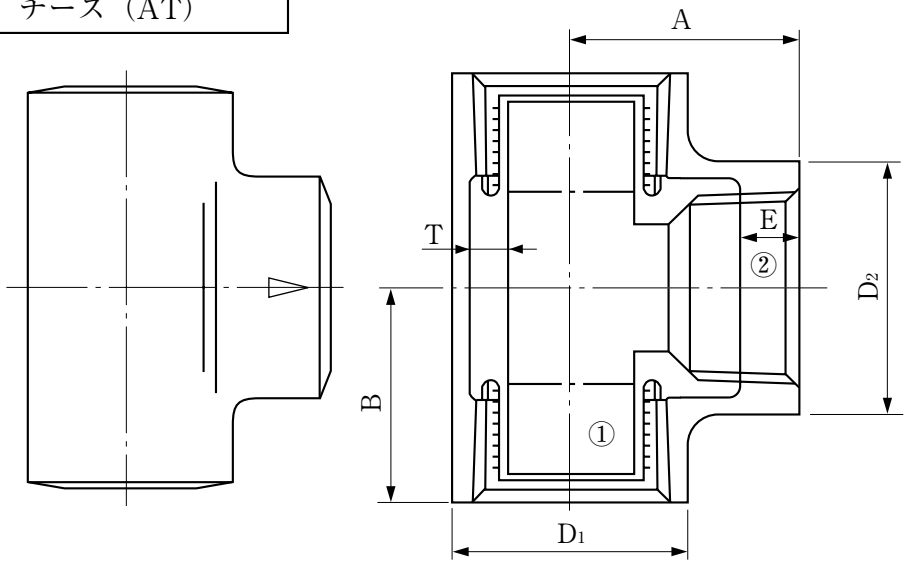
単位：mm

該当品	呼び①×② (A)	A	B	D ₁	D ₂	T(以上)	E
	15×15	29	27	27	30.6	2.5	7.1
	20×20	32	32	33.6	36.6	2.5	8.9
	20×15	31	30	33.6	30.6	2.5	7.1
	25×25	40	37	41	44	2.5	10.1

※継手本体の材質は JIS G 5705(可鍛鉄品)のFCMB 27-05です。

品名	エポコートエクストラ継手 アダプタ エルボ (AL)	図番	X-015
----	-------------------------------	----	--------------

品名	エポコートエクストラ継手 アダプタ チーズ (AT)
----	-------------------------------



単位：mm

該当品	呼び①×② (A)	A	B	D ₁	D ₂	T(以上)	E
	20×15	31	30	33.6	30.6	2.5	7.1
	20×20	32	32	33.6	36.6	2.5	8.9
	25×15	36.5	35.5	41	30.6	2.5	7.1

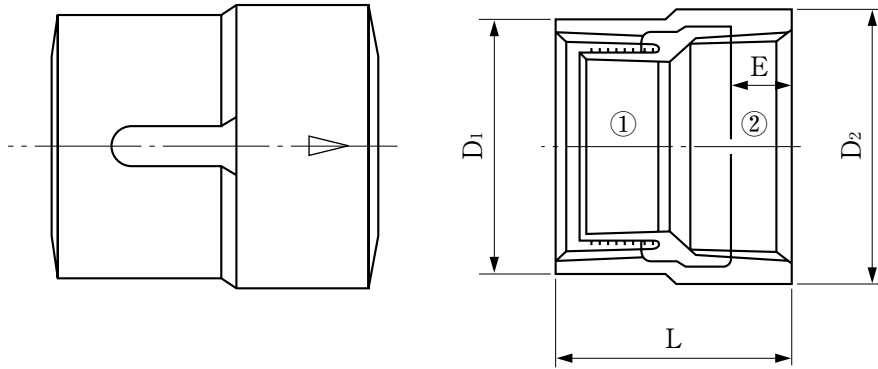
※継手本体の材質は JIS G 5705(可鍛鉄品)のFCMB 27-05です。

品名	エポコートエクストラ継手 アダプタ チーズ (AT)	図番	X-024
製図	東尾メック株式会社	年月日	2004.9

品名

エポコートエクストラ継手
アダプタソケット (AS)

JPF MP 003 規格品



単位：mm

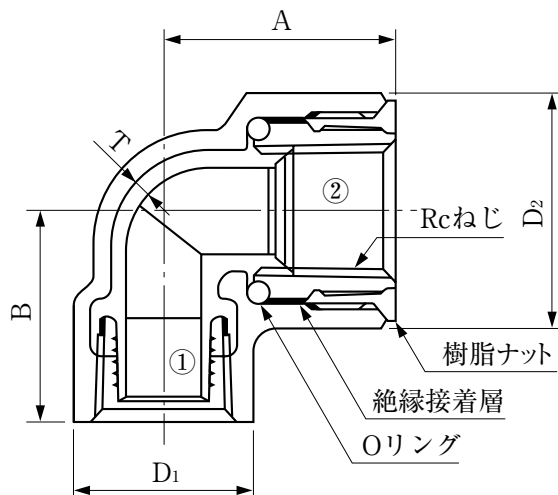
該当品	呼び①×② (A)	D ₁	D ₂	L	E
	15×15	27	30.6	36.3	7.1
	20×20	33.6	36.6	41	8.9
	20×15	33.6	30.6	39	7.1
	25×25	41	44	45.8	10.1
	32×32	50	54	51.2	11.2
	40×40	56	60	53.2	12.9
	50×50	69	73	60.3	15.2

※継手本体の材質は JIS G 5705 (可鍛鉄品) の FCMB 27-05 です。

品名	エポコートエクストラ継手 アダプタソケット (AS)		図番	X-016
製図	東尾メック株式会社	年月日	2004.9	

品名 エポコートエクストラ継手
絶縁給水栓エルボ (ZL)

JPF MP 003 規格品



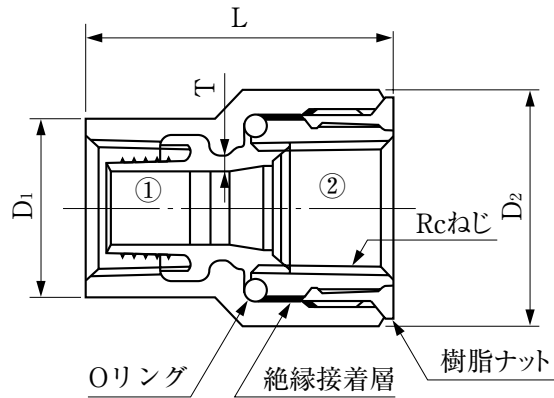
単位：mm

該当品	呼び①×② (A)	A	B	D ₁	D ₂	T(以上)
	15×15	35	32.0	27	35.8	2.5
	20×20	41	38.0	33	41.4	2.5
	25×25	49	46.5	41	50.6	2.5
	20×15	41	38.0	33	35.8	2.5
	25×20	43	46.5	41	41.4	2.5

※継手本体の材質は JIS G 5705 (可鍛鉄品) の FCMB 27-05 です。

※器具接続側インナースリーブの材質は、JIS H 5121 の青銅連鑄物 6 種 (CAC406C) です。

品名	エポコートエクストラ継手 絶縁給水栓エルボ (ZL)		図番	XZ-001
製図	東尾メック株式会社	年月日	2004.9	



単位：mm

該当品	呼び①×② (A)	L	D ₁	D ₂	T(以上)
	15×15	46.0	27	35.8	2.5
	20×20	50.5	33	41.4	2.5
	25×25	59.0	41	50.6	2.5
	20×15	48.0	33	35.8	2.5
	25×20	54.5	41	41.4	2.5

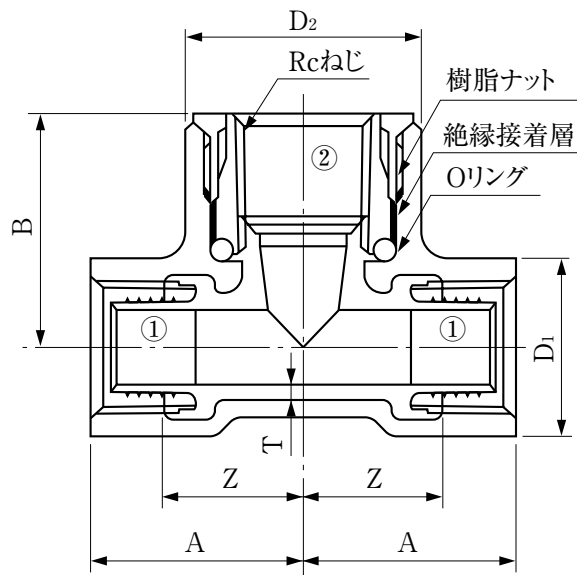
※継手本体の材質は JIS G 5705 (可鍛鉄品) の FCMB 27-05 です。

※器具接続側インナースリーブの材質は、JIS H 5121 の青銅連铸
铸物6種 (CAC406C) です。

品名	エポコートエクストラ継手 絶縁給水栓ソケット (ZS)		図番	XZ-002
製図	東尾メック株式会社	年月日	2004.9	

品名 エポコートエクストラ継手
絶縁給水栓チーズ (ZT)

JPF MP 003 規格品



単位：mm

該当品	呼び①×② (A)	A	B	Z	D ₁	D ₂	T(以上)
	15×15	32.0	35	21.0	27	35.8	2.5
	20×20	38.5	41	25.5	33	41.4	2.5
	20×15	38.5	41	25.5	33	35.8	2.5
	25×20	46.5	43	31.5	41	41.4	2.5

※継手本体の材質は JIS G 5705(可鍛鉄品)のFCMB 27-05です。

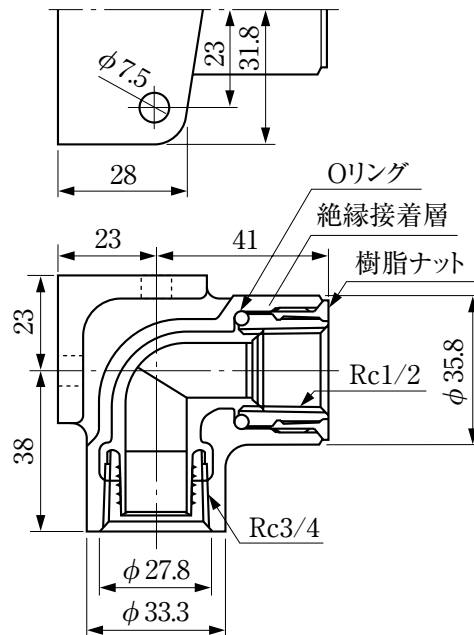
※器具接続側インナースリーブの材質は、JIS H 5121の青銅連鑄物6種(CAC406C)です。

品名	エポコートエクストラ継手 絶縁給水栓チーズ (ZT)		図番	XZ-003
製図	東尾メック株式会社		年月日	2004.9

品名

エポコートエクストラ継手
絶縁座付給水栓エルボ(ZL)

JPF MP 003 規格品



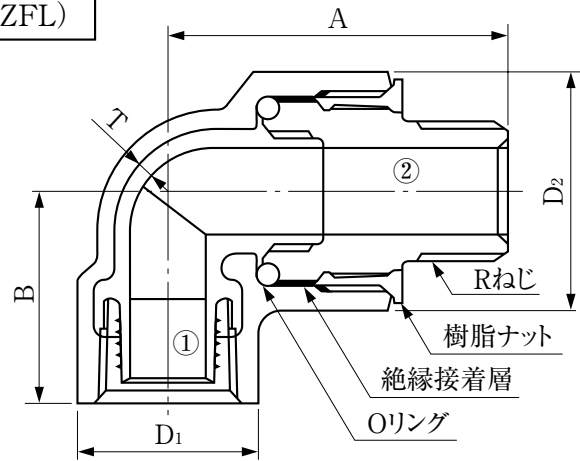
該当品	呼び (A)
	20×15

※継手本体の材質は JIS G 5705(可鍛鉄品)のFCMB 27-05です。

※器具接続側インナースリーブの材質は、JIS H 5121の青銅連铸
铸物6種(CAC406C)です。

品名	エポコートエクストラ継手 絶縁座付給水栓エルボ(ZL)	図番	XZ-004
製図	東尾メック株式会社	年月日	2004.9

品名	エポコートエクストラ継手 絶縁メスオスエルボ (ZFL)	JPF MP 003 規格品
----	---------------------------------	----------------



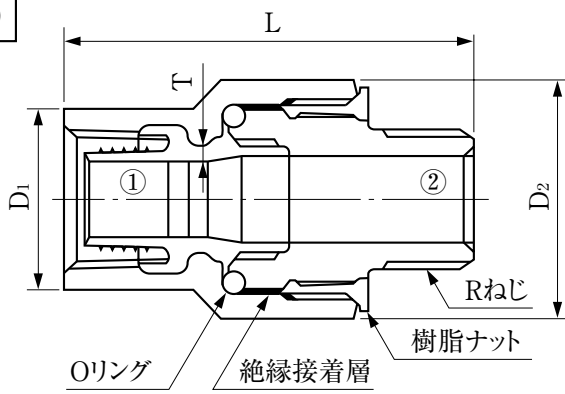
単位：mm

該当品	呼び①×② (A)	A	B	D ₁	D ₂	T(以上)
	15×15	52.0	32.0	27	35.8	2.5
	20×20	59.5	38.0	33	41.4	2.5
	20×15	55.5	59.5	33	35.8	2.5
	25×25	70.3	46.5	41	50.6	2.5

※継手本体の材質は JIS G 5705(可鍛鉄品)のFCMB 27-05です。
 ※器具接続側インナースリーブの材質は、JIS H 5121の青銅連鑄物6種 CAC406C(表面脱鉛処理品)です。

品名	エポコートエクストラ継手 絶縁メスオスエルボ (ZFL)	図番	XZ-005
----	---------------------------------	----	---------------

品名	エポコートエクストラ継手 絶縁メスオスソケット (ZFS)
----	----------------------------------



単位：mm

該当品	呼び①×② (A)	L	D ₁	D ₂	T(以上)
	15×15	63.0	27	35.8	2.5
	20×20	69.0	33	41.4	2.5
	20×15	64.0	33	35.8	2.5
	25×25	80.3	41	50.6	2.5

※継手本体の材質は JIS G 5705(可鍛鉄品)のFCMB 27-05です。
 ※器具接続側インナースリーブの材質は、JIS H 5121の青銅連鑄物6種 CAC406C(表面脱鉛処理品)です。

品名	エポコートエクストラ継手 絶縁メスオスソケット (ZFS)	図番	XZ-006
製図	東尾メック株式会社	年月日	2004.9

