

JPF MP003 規格品

水道用ライニング鋼管用 ねじ込み式管端防食管継手

管継手の形状・寸法

【埋設配管】

東尾メック株式会社

本社 大阪府河内長野市菊水町8番22号
〒586-0012 TEL (0721) 53-2281(代)
FAX (0721) 53-2279

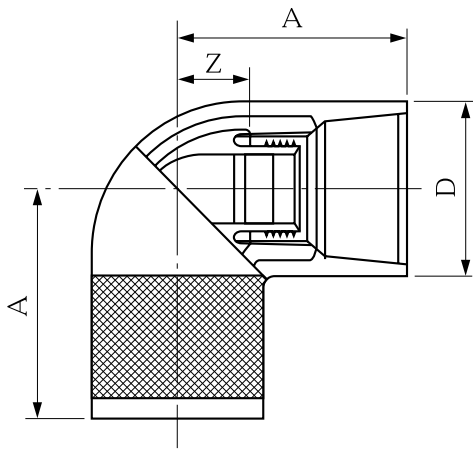
目次

エポコートマルチ継手

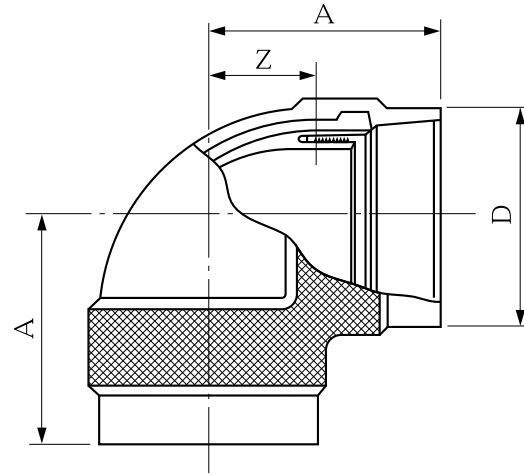
品 種	略記号	図 番	頁
エルボ	ML	M-001	1
径違いエルボ	MRL	M-002	2
45°エルボ	45°L	M-003	3
チーズ	MT	M-004	4
径違いチーズ	MRT	M-005	5
ソケット	MS	M-006	6
径違いソケット	MRS	M-007	7
アダプターエルボ	MAL	M-009	8
アダプターソケット	MAS	M-010	9

品名 エポコートマルチ継手
エルボ (ML)

JPF MP 003 規格品



15A~50A



65A~100A

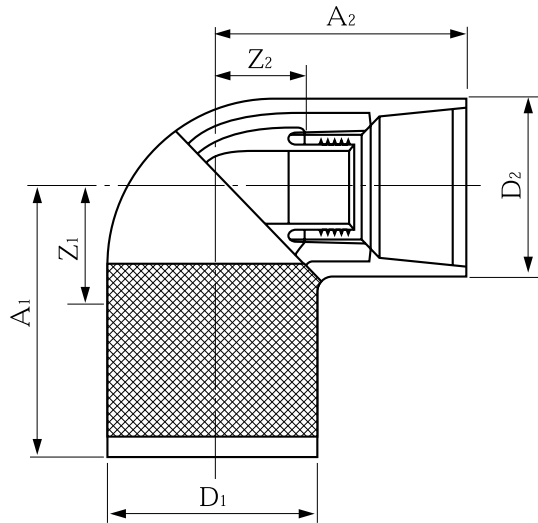
単位：mm

該当品	呼び (A)	中心～端面距離	外 径	
		A	D	Z
	15	48.0	34.2	16
	20	53.0	40.2	19
	25	64.0	48.2	23
	32	72.0	58.4	29
	40	75.1	64.2	31
	50	84.0	78.2	38
	65	99.0	95.7	47
	80	110.0	108.6	54
	100	132.2	135.0	71

品名	エポコートマルチ継手 エルボ (ML)		図番	M-001
製 図	東尾メック株式会社	年 月 日	2004.9	

品名 エポコートマルチ継手
径違いエルボ (MRL)

JPF MP 003 規格品



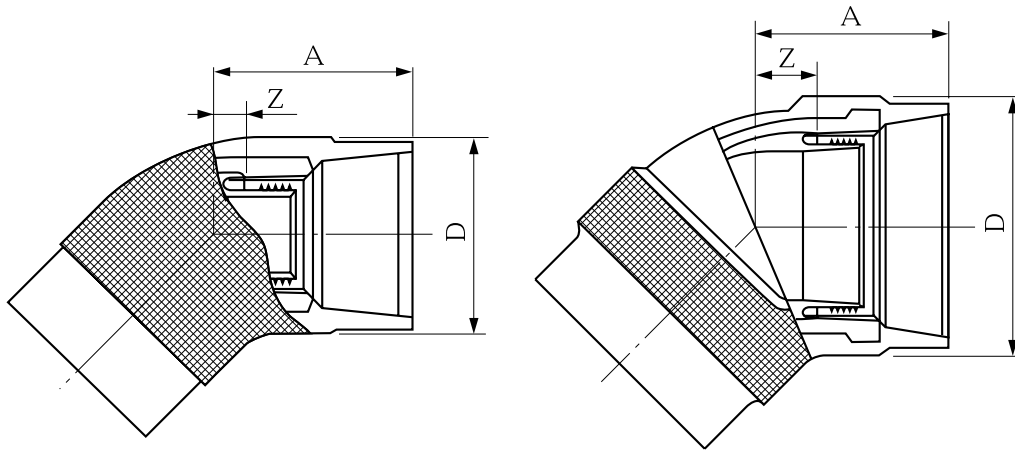
単位：mm

該当品	呼び (A)	中心～端面距離		梨地外径			
		A ₁	A ₂	D ₁	D ₂	Z ₁	Z ₂
	20×15	50.5	51.0	40.2	34.2	17	20
	25×20	60.5	56.0	48.2	40.2	20	23
	32×25	66.1	68.0	58.4	48.2	24	28
	40×32	71.3	74.4	64.2	58.4	28	32
	50×40	77.7	81.8	78.2	64.2	32	38

品名	エポコートマルチ継手 径違いエルボ (MRL)		図番	M-002
製 図	東尾メック株式会社		年月日	2004.9

品名 エポコートマルチ継手
45°エルボ (M45°L)

JPF MP 003 規格品



15A~50A

80A

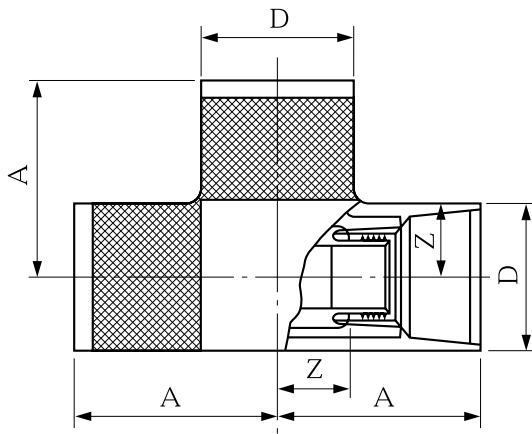
単位：mm

該当品	呼び (A)	中心～端面距離	梨地外径	
		A	D	Z
	15	41.7	36.5	10
	20	46.0	42.0	13
	25	55.1	51.5	15
	32	59.5	61.4	17
	40	62.5	68.0	19
	50	68.0	81.0	22
	80	85.0	116.7	30

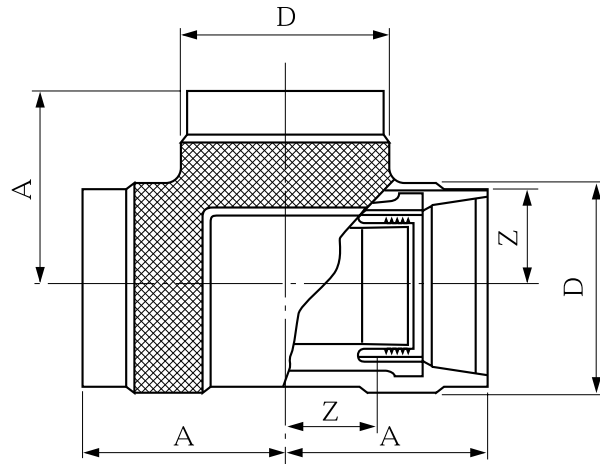
品名	エポコートマルチ継手 45°エルボ (M45°L)		図番	M-003
製図	東尾メック株式会社	年月日	2004.9	

品名 エポコートマルチ継手
チーズ (MT)

JPF MP 003 規格品



15A~50A

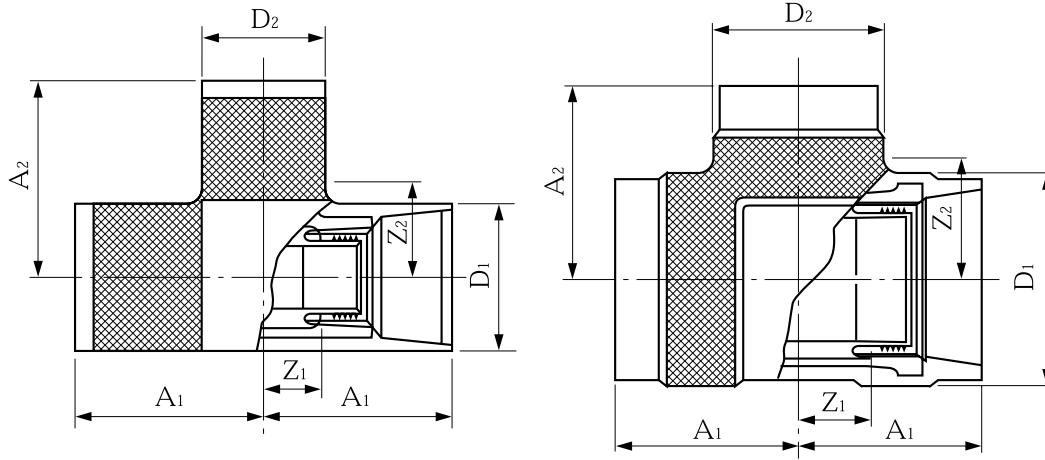


65A~100A

単位：mm

該当品	呼び (A)	中心～端面距離		梨地外径
		A	D	
	15	48.0	34.2	Z
	20	53.0	40.2	16
	25	64.0	48.2	19
	32	72.0	58.4	23
	40	74.3	64.2	29
	50	84.5	78.2	30
	65	98.3	102.4	39
	80	109.8	116.7	46
	100	131.0	147.0	54
				70

品名	エポコートマルチ継手 チーズ (MT)		図番	M-004
製 図	東尾メック株式会社	年 月 日	2004.9	



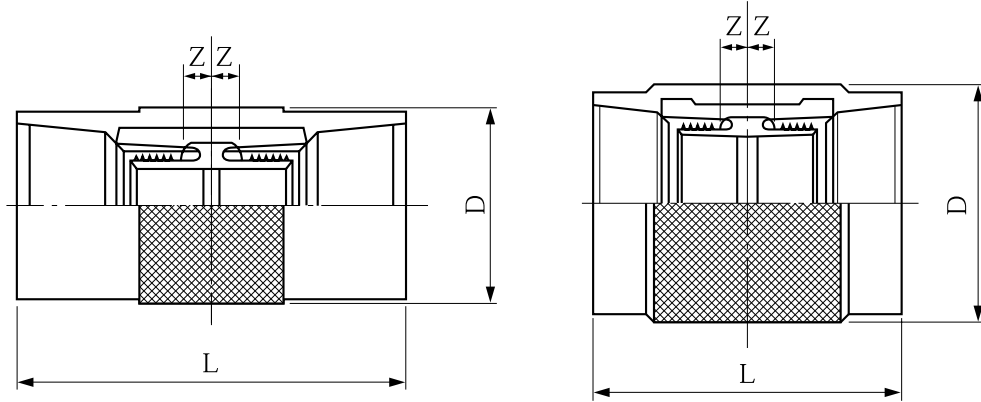
20A × 15A ~ 50A × 40A

65A × 50A ~ 100A × 80A

単位：mm

該当品	呼び (A)	中心～端面距離		梨地外径			
		A ₁	A ₂	D ₁	D ₂	Z ₁	Z ₂
	20×15	50.6	51.6	40.2	34.2	19	20
	25×15	57.9	53.9	48.2	34.2	17	22
	25×20	60.5	56.4	48.2	40.2	20	23
	32×20	63.9	61.0	58.4	40.2	21	28
	32×25	66.0	68.1	58.4	48.2	24	28
	40×20	63.9	64.2	64.2	40.2	20	31
	40×25	67.1	71.1	64.2	48.2	24	31
	40×32	71.0	74.4	64.2	58.4	28	32
	50×20	67.5	70.0	78.2	40.2	22	37
	50×25	70.6	77.2	78.2	48.2	25	37
	50×32	74.4	78.8	78.2	58.4	28	36
	50×40	79.9	81.3	78.2	64.2	34	38
	65×50	89.1	92.0	102.4	77.6	38	46
	80×50	93.1	98.2	116.7	83.8	38	52
	80×65	103.0	104.6	116.7	102.4	48	53
	100×50	103.6	114.1	147.0	83.8	43	68
	100×80	117.4	122.2	147.0	116.7	56	67

品名	エポコートマルチ継手 径違いチーズ (MRT)		図番	M-005
製図	東尾メック株式会社	年月日	2004.9	



15A~50A

65A~100A

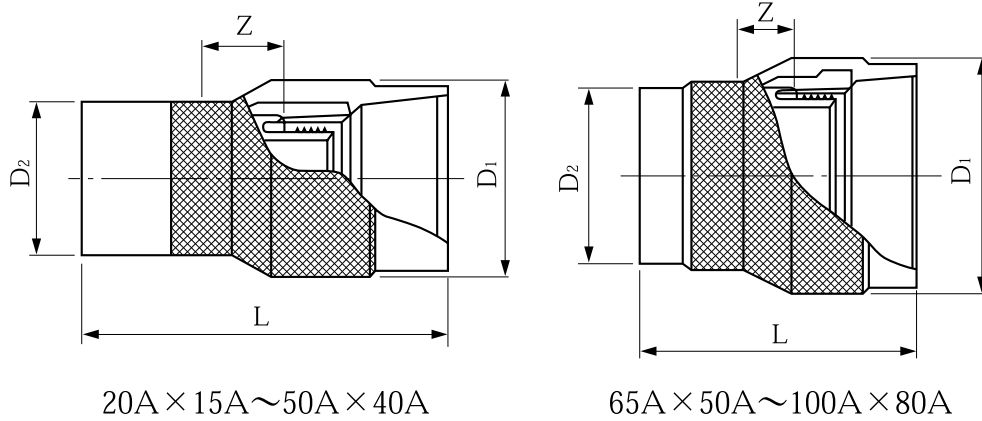
単位：mm

該当品	呼び (A)	全長	梨地外径	
		L	D	Z
	15	78.0	36.5	8
	20	83.0	42.0	8
	25	97.0	51.5	8
	32	101.8	61.4	8
	40	107.1	68.0	10
	50	113.0	81.0	11
	65	128.4	102.4	13
	80	138.2	116.7	14
	100	152.1	147.0	13

品名	エポコートマルチ継手 ソケット (MS)		図番	M-006
製 図	東尾メック株式会社	年 月 日	2004.9	

品名 エポコートマルチ継手
径違いソケット (MRS)

JPF MP 003 規格品



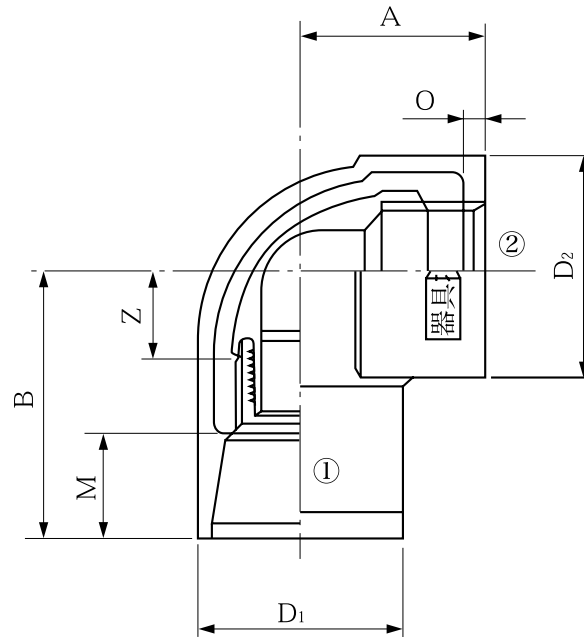
単位：mm

該当品	呼び (A)	全長	梨地外径	外径	Z
		L	D ₁	D ₂	
	20×15	80.0	42.0	34.2	15
	25×15	88.7	51.5	34.2	17
	25×20	89.3	51.5	40.2	15
	32×20	95.6	61.4	40.2	20
	32×25	99.7	61.4	48.2	17
	40×25	103.7	68.0	48.2	20
	40×32	103.5	68.0	58.4	18
	50×32	111.2	81.0	58.4	23
	50×40	110.1	81.0	64.2	21
	65×50	121.0	102.4	83.8	24
	80×50	130.0	116.7	83.8	29
	80×65	132.5	116.7	102.4	26
	100×80	151.2	147.0	116.7	34

品名	エポコートマルチ継手 径違いソケット (MRS)		図番	M-007
製図	東尾メック株式会社	年月日	2004.9	

品名 エポコートマルチ継手
アダプターエルボ (MAL)

JPF MP 003 規格品



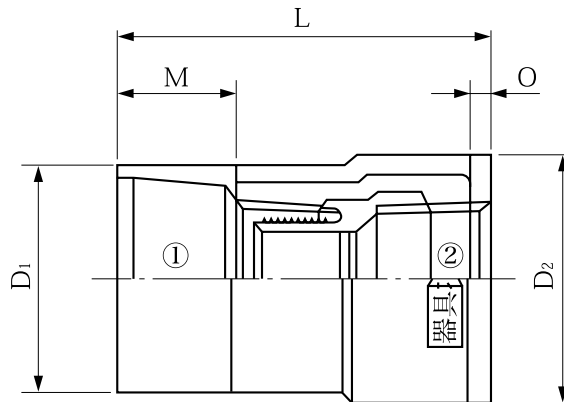
単位：mm

該当品	呼び①×② (A)	A	B	D ₁	D ₂	M	O	Z
	15×15	31.9	47.0	34.2	37.6	17.2	3.0	16.5
	20×20	36.0	52.5	40.2	42.6	20.5	4.0	19.0
	20×15	34.5	50.0	40.2	37.2	20.5	4.0	16.5

品名	エポコートマルチ継手 アダプターエルボ (MAL)		図番	M-009
製図	東尾メック株式会社	年月日	2004.9	

品名 エポコートマルチ継手
アダプターソケット (MAS)

JPF MP 003 規格品



単位：mm

該当品	呼び①×② (A)	L	D1	D2	M	O
	15×15	59.8	34.2	37.6	20.5	3.0
	20×20	65.5	40.2	43.2	20.5	4.0
	25×25	74.3	48.2	50.2	25.5	3.0
	32×32	79.7	58.4	61.4	25.5	3.0
	40×40	81.8	64.2	68.0	25.5	3.0
	50×50	90.2	78.2	81.0	26.9	3.0
	20×15	63.5	40.2	37.2	20.5	4.0

品名	エポコートマルチ継手 アダプターソケット (MAS)		図番	M-010
製 図	東尾メック株式会社	年 月 日	2004.9	