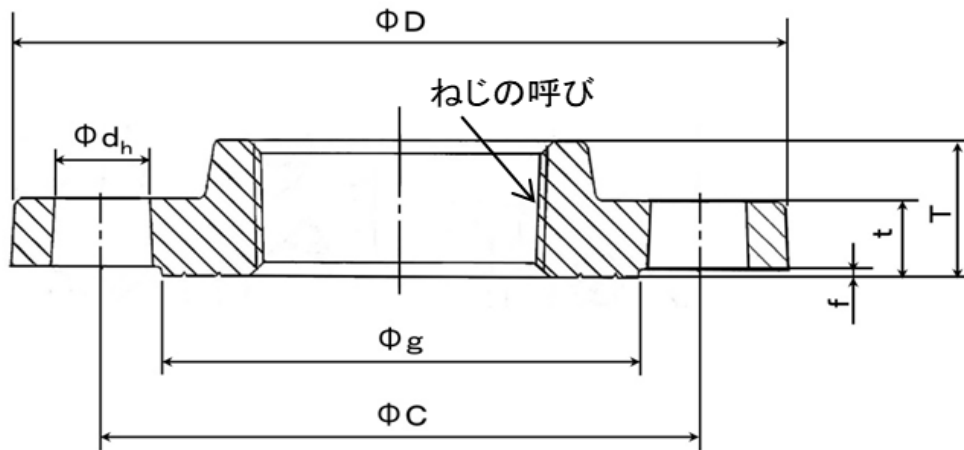


図名

合フランジ主要寸法

JIS B 2239 規格品 T R 型



10k フランジ

単位:mm

呼び径	ねじの呼び	D	C	dh	g	f	t	T
15	Rc 1/2	95	70	15	51	1	12	16
20	Rc 3/4	100	75	15	56	1	14	18
25	Rc 1	125	90	19	67	1	14	21
32	Rc 1 1/4	135	100	19	76	2	16	23
40	Rc 1 1/2	140	105	19	81	2	16	24
50	Rc 2	155	120	19	96	2	16	28
65	Rc 2 1/2	175	140	19	116	2	18	29
80	Rc 3	185	150	19	126	2	18	32
100	Rc 4	210	175	19	151	2	18	37
125	Rc 5	250	210	23	182	2	20	40
150	Rc 6	280	240	23	212	2	22	40

5k フランジ

単位:mm

呼び径	ねじの呼び	D	C	dh	g	f	t	T
15	Rc 1/2	80	60	12	44	1	9	13
20	Rc 3/4	85	65	12	49	1	10	15
25	Rc 1	95	75	15	59	1	10	17
32	Rc 1 1/4	115	90	15	70	2	12	19
40	Rc 1 1/2	120	95	15	75	2	12	20
50	Rc 2	130	105	15	85	2	14	24
65	Rc 2 1/2	155	130	15	110	2	14	27
80	Rc 3	180	145	19	121	2	14	30
100	Rc 4	200	165	19	141	2	16	36
125	Rc 5	235	200	19	176	2	16	40
150	Rc 6	265	230	19	206	2	18	40

材質 球状黒鉛鋳鉄 FCD 450-10

図名	合フランジ主要寸法	図番	
日付	20190315	製図	東尾メック株式会社