



管継手価格表

(2024年度版)

白黒管継手
ねじ込み式鋳鉄製管フランジ
20Kねじ込み式管継手
エポコートX/M

呼び	品名	径違いエルボ		45° エルボ	ストリート エルボ	チーズ	径違いチーズ		クロス	組みフランジ (ナット 付)
		普通品	3段落 以上				普通品	3段落以上		
		L	RL		45° L	SL	T	RT		CR
1/8	580				870	870				
1/4	580			970	870	870			2,590	
3/8	580	1,030		970	870	870	1,340		2,590	
1/2	290	890		840	720	540	1,210		2,240	4,380
3/4	410	580	1,020	890	790	650	890	1,460	2,320	4,680
1	710	1,100	1,430	1,200	1,270	1,030	1,220	1,570	3,650	4,980
1 1/4	1,270	2,100		1,860	1,960	1,760	2,400	3,130	5,700	7,330
1 1/2	1,510	2,520	3,240	2,460	2,610	2,170	3,050	4,040	7,330	7,880
2	2,220	4,100	5,290	3,650	3,770	3,350	4,760	6,340	8,330	9,230
2 1/2	4,750	10,690		7,330		7,350	10,790	14,280		
3	7,010	14,470		10,520		10,690	14,910	19,660		
4	11,730	25,270		18,000		18,000	25,560	33,520		

呼び	品名	径違いソケット		キャップ	六角 ニップル	ブッシング		プラグ	ユニオン スタンダード 形
		普通品	3段落 以上			普通品	3段落 以上		
		S	RS		CA	NI	BU		P
1/8								450	
1/4	580			800	480	780		450	1,960
3/8	580	880		800	480	780		450	1,960
1/2	440	760		710	380	690		380	1,600
3/4	530	800	970	810	440	660	860	480	1,940
1	730	940	1,240	1,010	640	890	1,140	560	2,620
1 1/4	1,030	1,420	1,780	1,450	940	1,550	2,000	850	3,750
1 1/2	1,300	1,830	2,370	1,670	1,220	1,860	2,400	1,030	4,980
2	1,960	2,580	3,240	2,240	1,770	2,560	3,280	1,500	7,390
2 1/2	3,940	4,840	6,440	3,770	3,530	4,400		2,580	16,110
3	5,860	7,480	9,600	5,280	5,490	6,010		3,940	20,550
4	9,760	12,420	15,720	11,420	9,340	11,560	14,870	7,170	

JIS B 2301

注 ●この価格表の価格には、消費税及び運賃は含まれておりません。

●本表にない品種・寸法については別途お見積り致します。

●一部の商品は、JIS規格品ではありませんが、JIS規格に準拠しておりますので、規格品同様にご使用頂けます。









白管継手 入数表








※在庫限りで廃番です。 表示はマユパック

品名 寸法	エルボ	45°エルボ	ストリートエルボ	チーズ	ユニオン	ソケット	六角ニップル	キャップ	プラグ	クロス	組みフランジ
	L	45°L	SL	T	U	S	NI	CA	P	CR	F
1/8	200 50×4		200 50×4	200 50×4					400 100×4		
1/4	200 50×4	200 50×4	200 50×4	200 50×4	120 30×4	200 50×4	400 100×4	200 50×4	400 100×4	75	
3/8	200 50×4	160 40×4	140 35×4	50	40	200 50×4	240 60×4	200 50×4	400 100×4	50	
1/2	260 20×13	80	60	80 10×8	40	100	100	200 50×4	400 100×4	70	18
3/4	160 10×16	60 15×4	30	50 10×5	30	50	50	160 40×4	200 50×4	40	16
1	80	30	20	25	18	40	40	80 20×4	120 30×4	20	8
1 1/4	60	30	24	15	12	40	25	60 15×4	72 18×4	12	12
1 1/2	45	24	15	12	12	30	18	40 10×4	48 12×4	25	10
2	25	12	10	10	10	20	12	24 6×4	40	12	10
2 1/2	12	15		10	12	20	12	18	35		
3	8	8		6	8	18	6	14	17		
4	3	4		2		8	6	10	10		

品名 寸法	エルボ	チーズ	ソケット	プッシング
	RL	RT	RS	BU
1/4 × 1/8				400 100×4
3/8 × 1/8				400 100×4
3/8 × 1/4	120 30×4	120 30×4	200 50×4	400 100×4
1/2 × 1/4	120 30×4	80 20×4	160 40×4	320 80×4
1/2 × 3/8	120 30×4	80 20×4	120 30×4	320 80×4
3/4 × 1/4	80 20×4	48 12×4	100 25×4	160 40×4
3/4 × 3/8	80 20×4	48 12×4	100 25×4	160 40×4
3/4 × 1/2	90 15×6	50 10×5	60	90 30×3
1 × 1/4				100 25×4
1 × 3/8	48 12×4	40	60 15×4	100 25×4
1 × 1/2	25	40	40	100 25×4
1 × 3/4	25	30	40	100 25×4
1 1/4 × 1/2		60	25	60 15×4
1 1/4 × 3/4	20	50	25	60 15×4
1 1/4 × 1	30	50	50	60 15×4
1 1/2 × 1/2		50	20	40 10×4
1 1/2 × 3/4	12	40	40	40 10×4
1 1/2 × 1	12	40	30	40 10×4
1 1/2 × 1 1/4	12	30	30	40 10×4

品名 寸法	エルボ	チーズ	ソケット	プッシング
	2 × 1/2		30	12
2 × 3/4	6	25	12	20
2 × 1	12	25	20	40
2 × 1 1/4	12	20	20	40
2 × 1 1/2	10	20	50	40
2 1/2 × 3/4		15	25	
2 1/2 × 1		12	25	
2 1/2 × 1 1/4		12	25	
2 1/2 × 1 1/2	6	12	25	20
2 1/2 × 2	6	12	25	20
3 × 3/4		12		
3 × 1		12	18	
3 × 1 1/4		10		
3 × 1 1/2		10	18	
3 × 2	※ 5	8	18	15
3 × 2 1/2	5	6	18	15
4 × 3/4		4		
4 × 1		4	8	
4 × 1 1/4		4		
4 × 1 1/2		3	8	
4 × 2		3	8	8
4 × 2 1/2	※ 4	3	8	8
4 × 3	4	3	8	8

呼び	品名									
		エルボ	普通品	45°エルボ	ストリートエルボ	チーズ	普通品	3段落以上	クロス	組みフランジ (ナット・ボルト付)
		L	RL	45°L	SL	T	RT		CR	F
1/8		580			870	870				
1/4		580		970	870	870			2,590	
3/8		580	1,030	970	870	870	1,340		2,590	
1/2		290	890	840	720	540	1,210		2,240	4,380
3/4		410	580	890	790	650	890	1,460		4,680
1		710	1,100	1,200	1,270	1,030	1,220	1,570		4,980
1 1/4		1,270	2,100	1,860	1,960	1,760	2,400	3,130		7,330
1 1/2		1,510	2,520	2,460	2,610	2,170	3,050	4,040		7,880
2		2,220	4,100	3,650	3,770	3,350	4,760	6,340		9,230
2 1/2		4,750	10,690			7,350				
3		7,010				10,690	14,910	19,660		
4		11,730								

呼び	品名									
		ソケット	普通品	3段落以上	キャップ	六角ニップル	普通品	3段落以上	プラグ	ユニオンスタンダード形
		S	RS		CA	NI	BU		P	U
1/8									450	
1/4		580			800	480	780		450	1,960
3/8		580	880		800	480	780		450	1,960
1/2		440	760		710	380	690		380	1,600
3/4		530	800	970	810	440	660	860	480	1,940
1		730	940	1,240	1,010	640	890	1,140	560	2,620
1 1/4		1,030	1,420		1,450	940	1,550		850	3,750
1 1/2		1,300	1,830	2,370	1,670	1,220	1,860	2,400	1,030	4,980
2		1,960	2,580	3,240	2,240	1,770	2,560	3,280	1,500	7,390
2 1/2		3,940				3,530			2,580	16,110
3		5,860				5,490			3,940	20,550
4									7,170	

JIS B 2301

注 ●この価格表の価格には、消費税及び運賃は含まれておりません。

●本表にない品種・寸法については別途お見積り致します。

●一部の商品は、JIS規格品ではありませんが、JIS規格に準拠しておりますので、規格品同様にご使用頂けます。

黒管継手 入数表

※在庫限りで廃番です。

品名 寸法	エルボ	45°エルボ	ストリートエルボ	チーズ	ユニオン	ソケット	六角ニップル	キャップ	プラグ	クロス	組みフランジ
	L	45°L	SL	T	U	S	NI	CA	P	CR	F
1/8	200 50×4		200 50×4	200 50×4					400 100×4		
1/4	200 50×4	200 50×4	200 50×4	200 50×4	120 30×4	200 50×4	400 100×4	200 50×4	400 100×4	75	
3/8	200 50×4	160 40×4	140 35×4	50	40	200 50×4	240 60×4	200 50×4	400 100×4	50	
1/2	260	80	60	80	40	100	100	200 50×4	400 100×4	70	18
3/4	160	60	30	50	30	50	50	160 40×4	200 50×4		16
1	80	30	20	25	18	40	40	80 20×4	120 30×4		8
1 1/4	60	30	24	15	12	40	25	60 15×4	72 18×4		12
1 1/2	45	24	15	12	12	30	18	40 10×4	48 12×4		10
2	25	12	10	10	10	20	12	24 6×4	40		10
2 1/2	12			10	12	20	12		35		
3	8			6	8	18	6		17		
4	3								10		

品名 寸法	エルボ	チーズ	ソケット	ブッシング
	RL	RT	RS	BU
1/4 × 1/8				400 100×4
3/8 × 1/8				400 100×4
3/8 × 1/4	120 30×4	120 30×4	200 50×4	400 100×4
1/2 × 1/4	120 30×4	80 20×4	160 40×4	320 80×4
1/2 × 3/8	120 30×4	80 20×4	120 30×4	320 80×4
3/4 × 1/4		48 12×4	100 25×4	160 40×4
3/4 × 3/8	80 20×4	48 12×4	100 25×4	160 40×4
3/4 × 1/2	90	50	60	90
1 × 1/4				100 25×4
1 × 3/8		40	60 15×4	100 25×4
1 × 1/2	※ 25	40	40	100 25×4
1 × 3/4	25	30	40	100 25×4
1 1/4 × 1/2		60		
1 1/4 × 3/4		50	25	60 15×4
1 1/4 × 1	30	50	50	60 15×4
1 1/2 × 1/2		50		40 10×4
1 1/2 × 3/4		40	40	40 10×4
1 1/2 × 1	12	40	30	40 10×4
1 1/2 × 1 1/4	12	30	30	40 10×4

品名 寸法	エルボ	チーズ	ソケット	ブッシング
2 × 1/2		30		20
2 × 3/4	※ 6	25		20
2 × 1	※ 12	25	20	40
2 × 1 1/4	※ 12	20	20	40
2 × 1 1/2	10	20	50	40
2 1/2 × 1 1/2	※ 6			
2 1/2 × 2	6			
3 × 1		12		
3 × 2		8		

ねじ込み式鋳鉄製管フランジ

(フランジ本体は、JIS B 2239 認証品)



5Kフランジ			
呼び	白	黒	入数
1/2	1,550	1,200	40
3/4	1,700	1,330	30
1	2,070	1,480	20
1 1/4	2,590	1,860	15
1 1/2	2,710	2,040	14
2	3,240	2,250	10
2 1/2	5,260	3,680	7
3	7,150	5,140	5
4	8,350	6,040	5
5	11,140	7,810	4
6	15,560	10,030	3

10Kフランジ			
呼び	白	黒	入数
1/2	2,040	1,540	40
3/4	2,220	1,650	30
1	3,150	2,410	20
1 1/4	3,870	2,830	15
1 1/2	4,320	3,020	14
2	5,330	3,790	10
2 1/2	7,220	4,690	7
3	8,350	5,690	5
4	10,030	6,800	5
5	14,980	10,480	4
6	19,480	13,380	3

●この価格表の価格には、消費税は含まれておりません。

20Kねじ込み式管継手

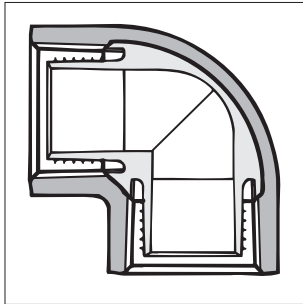
(日本消防設備安全センター認定品)

品名 サイズ	エルボ		45°エルボ		ソケット		合フランジ	
	価格	入数	価格	入数	価格	入数	価格	入数
65A	10,100	3			7,980	4	14,980	5
80A					10,910	5		
100A	42,360	2	44,850	2	21,800	3	20,430	3

品名 サイズ	径違いチーズ	
	価格	入数
100A×50A	81,950	2
100A×65A	81,950	2

●この価格表の価格には、消費税は含まれておりません。

●標準品種



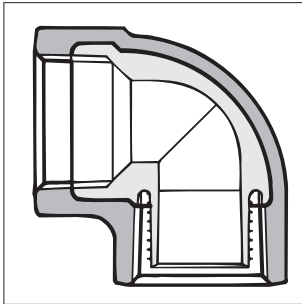
品名 呼び	エルボ	45° エルボ	チーズ	ソケット	ニップル	ユニオン	プラグ	10K フランジ	5K フランジ
	L	45° L	T	S	Ni	U	P	10KF	5KF
15	640	1,170	980	740	660	2,110	850		
20	740	1,270	1,120	860	730	2,700	880	3,640	3,080
25	1,180	1,730	1,780	1,190	970	3,390	970	4,890	4,310
32	1,950	2,430	2,680	1,640	1,360	4,420	1,330	6,210	5,620
40	2,380	3,240	3,300	1,970	1,680	5,820	1,730	6,610	5,940
50	3,440	4,420	4,660	2,870	2,270	7,680	2,240	8,290	6,860
65	6,830	9,410	9,890	5,700	4,220		3,940	11,820	10,170
80	10,620	12,770	14,380	7,480	6,290		5,320	13,480	12,530
100	16,390	21,020	23,200	13,270	10,830		9,070	17,250	15,820

品名 呼び	径違い エルボ	径違い チーズ	径違い ソケット	ブッシング
	RL	RT	RS	Bu
20×15	1,060	1,270	1,110	1,340
25×15	1,560	1,830	1,370	1,640
25×20	1,560	1,830	1,370	1,640
32×15		3,530		
32×20	2,500	2,960	1,790	2,170
32×25	2,500	2,960	1,790	2,170
40×15		4,420		
40×20	4,120	4,420	2,770	3,030
40×25	3,470	3,750	2,340	2,860
40×32	3,470	3,750	2,340	2,860
50×15		6,190		
50×20	6,190	6,190	3,650	3,980
50×25	6,190	6,190	3,650	3,980
50×32	5,220	5,220	3,090	3,780
50×40	5,220	5,220	3,090	3,780
65×20		16,320	7,860	
65×25		16,320	7,860	
65×32		16,320	7,860	7,430

品名 呼び	径違い エルボ	径違い チーズ	径違い ソケット	ブッシング
	RL	RT	RS	Bu
65×40	12,790	13,740	6,600	7,090
65×50	12,790	13,740	6,600	7,090
80×20		21,090		
80×25		21,090	10,600	
80×32		21,090		
80×40		21,090	10,600	
80×50	16,320	17,770	8,920	
80×65	16,320	17,770	8,920	
100×20		34,680		
100×25		34,680	18,510	
100×32		34,680		
100×40		34,680	18,510	
100×50	33,530	34,680	18,510	
100×65	28,310	29,230	15,560	
100×80	28,310	29,230	15,560	

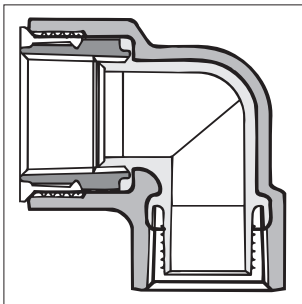
●この価格表の価格には消費税は含まれておりません。

● 器具接続用 / マレブル製 (防食ねじ付)



呼び	品名	アダプター継手	
		エルボ	ソケット
		AL	AS
15		1,030	1,100
20		1,190	1,190
25		1,770	1,670
32			2,780
40			3,410
50			4,910
20×15		1,630	1,730
25×15			

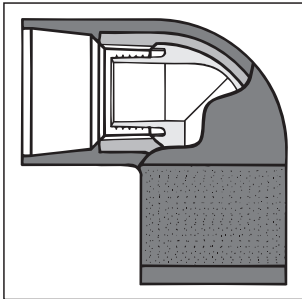
● 器具接続用 (異種金属) 絶縁継手



呼び	品名	絶縁継手				
		エルボ	チーズ	ソケット	メスオスエルボ	メスオスソケット
		ZL	ZT	ZS	ZFL	ZFS
15		2,710	3,670	2,890		
20		3,130	3,990	3,130	6,530	6,650
25		4,720		4,400		9,450
20×15		4,400	5,120	4,100	7,210	7,410
25×20		6,060	6,030	5,400		
座付20×15		5,520				

●この価格表の価格には消費税は含まれておりません。

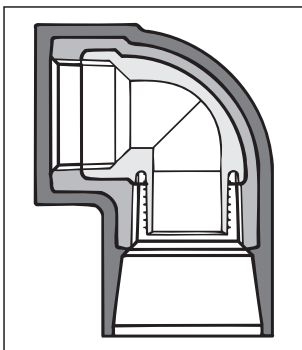
●標準品種



呼び	品名	エルボ	45°エルボ	チーズ	ソケット
		L	45°L	T	S
15		1,020	1,700	1,660	1,270
20		1,190	1,810	1,930	1,350
25		1,860	2,340	2,990	1,940
32		3,160	5,150	4,480	2,680
40		3,770	5,730	5,160	3,140
50		5,460	6,870	7,620	4,360
65		11,900		17,940	11,020
80		18,190	31,280	25,870	13,640
100		27,540			22,450

呼び	品名	径違い エルボ	径違い チーズ	径違い ソケット	呼び	品名	径違い エルボ	径違い チーズ	径違い ソケット
		RL	RT	RS			RL	RT	RS
20×15		1,660	2,030	1,480	50×20			10,000	
25×15			2,990	1,710	50×25			10,000	
25×20		2,220	2,990	1,710	50×32			8,430	4,180
32×20			4,480	2,340	50×40	7,700		8,430	4,180
32×25		3,770	4,480	2,340	65×50			20,540	9,520
40×20			6,610		80×50			32,490	12,910
40×25			5,560	2,990	80×65			32,490	12,910
40×32		4,880	5,560	2,990	100×50			56,740	
					100×80			47,780	21,530

●器具接続用／マレブル製 (防食ねじ付)



呼び	品名	マルチアダプター	
		エルボ	ソケット
		AL	AS
15		1,840	2,010
20		1,970	2,180
25			3,190
32			3,550
40			4,140
50			5,700
20×15		3,680	2,760

●この価格表の価格には消費税は、含まれておりません。



エポコート X/M 入数表

エクストラ マルチ

● 標準品種

※在庫限りで廃番です。

品名 呼び	エルボ		45°エルボ		チーズ		ソケット		ニップル		ユニオン		プラグ		10Kフランジ		5Kフランジ	
	L		45° L		T		S		Ni		U		P		10K F		5K F	
	X	M	X	M	X	M	X	M	X	M	X	M	X	M	X	M	X	M
15	120	120	120	100	80	80	160	130	180		50		500					
20	70	80	70	70	50	50	90	80	90		40		300		18		18	
25	40	45	40	40	24	30	50	50	50		24		180		14		14	
32	24	20	30	25	18	14	40	38	48		12		100		10		10	
40	20	20	20	20	14	13	30	28	35		8		80		9		9	
50	10	12	10	13	8	8	20	20	20		6		40		9		9	
65	10	6	10		8	4	20	10	20				30		6		6	
80	8	4	8	5	6	3	18	8	12				15		6		6	
100	3	2	4		2		8	2	10				10		5		5	

品名 呼び	径違い エルボ		径違い チーズ		径違い ソケット		ブッシング
	RL		RT		RS		
	X	M	X	M	X	M	X
20×15	90	90	50	55	130	90	※ 65
25×15	※ 50		40	33	70	60	
25×20	50	60	28	33	60	60	※ 50
32×15			25				
32×20	35		25	14	50	38	※ 35
32×25	30	20	20	14	50	38	※ 35
40×15			20				
40×20	25		20	13	30		※ 20
40×25	25		16	13	30	30	※ 20
40×32	20	20	14	13	30	30	※ 20
50×15			10				
50×20	※ 12		10	12	20		※ 18
50×25	※ 12		10	12	20		※ 18
50×32	※ 10		10	10	20	22	※ 18
50×40	10	12	10	10	20	22	※ 18
65×20			10		20		
65×25			10		20		
65×32			10		20		※ 5

品名 呼び	径違い エルボ		径違い チーズ		径違い ソケット		ブッシング
	RL		RT		RS		
	X	M	X	M	X	M	X
65×40	※ 6		10		20		※ 5
65×50	6		10	5	20	11	※ 5
80×20			8				
80×25			8		18		
80×32			8				
80×40			8		18		
80×50	※ 8		8	4	18	8	
80×65	8		6	4	18	8	
100×20			3				
100×25			3		8		
100×32			3				
100×40			3		8		
100×50	※ 4		3	2	8		
100×65	※ 4		3		8		
100×80	4		3	2	8	3	

● 器具接続用

品名 呼び	マレブル製 アダプター継手				異種金属接続用絶縁継手				
	エルボ		ソケット		エルボ	チーズ	ソケット	メスオスエルボ	メスオスソケット
	AL		AS		ZL	ZT	ZS	ZFL	ZFS
	X	M	X	M	X	X	X	X	X
15	120	90	160	130	50	40	70		
20	70	80	90	80	35	30	50	20	30
25	40		50	50	20		30		20
32			40	38					
40			30	28					
50			20	20					
20×15	90	90	130	90	35	30	50	※ 20	30
25×20					20	15	30		
座付き20×15					20				

HIGASHIO MECH CO.,LTD.

東尾メック株式会社 ISO 9001認証 登録番号 JQA-2447 ISO 14001認証 登録番号 JQA-EM5370

大阪府河内長野市菊水町8-22 〒586-0012
TEL.0721-53-2281(代) FAX.0721-53-2279
<https://www.mech.co.jp>

販売店