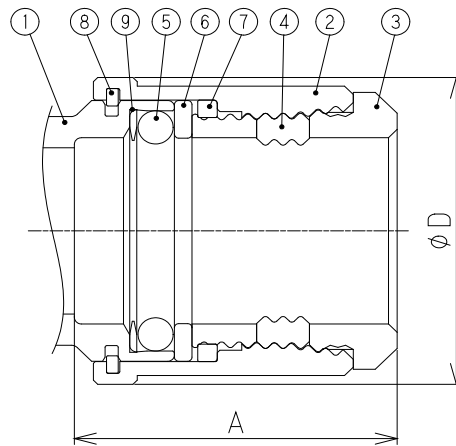


品名

そろばん継手
受口共通寸法と部品材質

No.	部品名称	材質
①	継手本体	SCS13又はSUS304
②	ナット	SCS13
③	リテーナ	XPE
④	そろばん玉	SUS410(焼入れ後、表面処理)
⑤	Oリング	FKM
⑥	バックアップリング	POM
⑦	センサーリング	SUS304-WPB
⑧	Cリング	SUS304-WPB
⑨	プロテクトリング	PE-RT

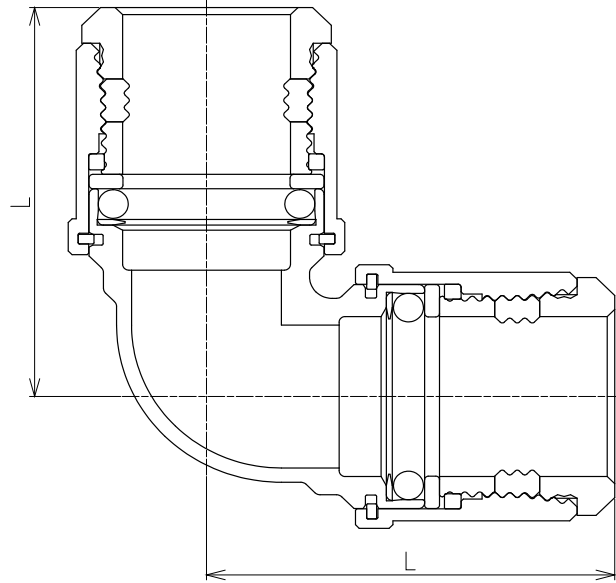
単位:mm

呼び(Su)	A	D
13	36.5	30.2
20	36.5	36.9
25	36.5	43.7
30	39.8	53.3
40	39.8	62.5
50	39.8	69.6
60	57.3	90.0

品名	そろばん継手 受口共通寸法と部品材質		図番	ABA-C
日付	2021.5	製図	東尾メック株式会社	

品名

そろばん継手
エルボ



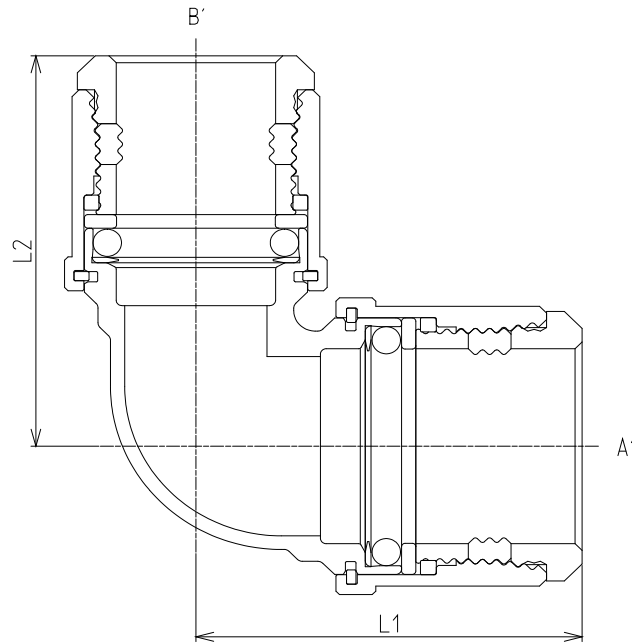
単位:mm

呼び(Su)	L
13	50.7
20	54.2
25	57.2
30	64.8
40	69.3
50	73.0
60	99.1

品名	そろばん継手 エルボ	図番	ABA-L
日付	2021.5	製図	東尾メック株式会社

品名

そろばん継手
径違いエルボ



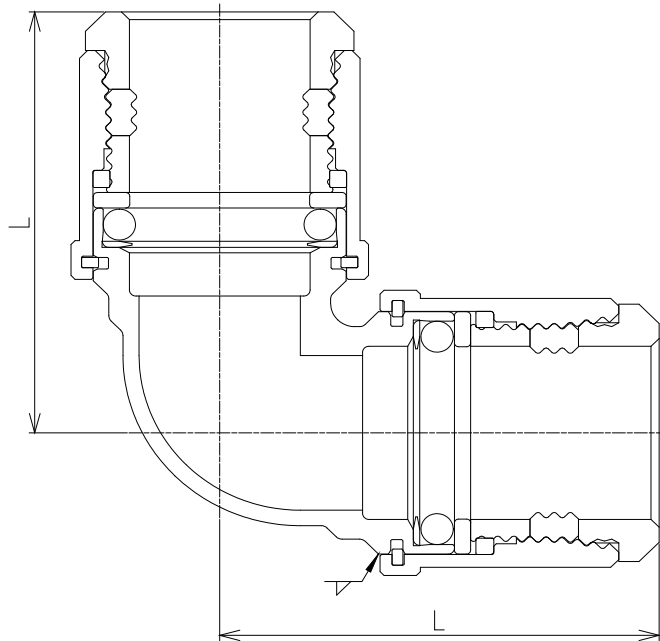
単位:mm

呼び(Su) [A' X B']	L1	L2
25 X 20	54.0	57.2

品名	そろばん継手 径違いエルボ	図番	ABA-RL
日付	2021.5	製図	東尾メック株式会社

品名

そろばん継手
片口固定エルボ



単位:mm

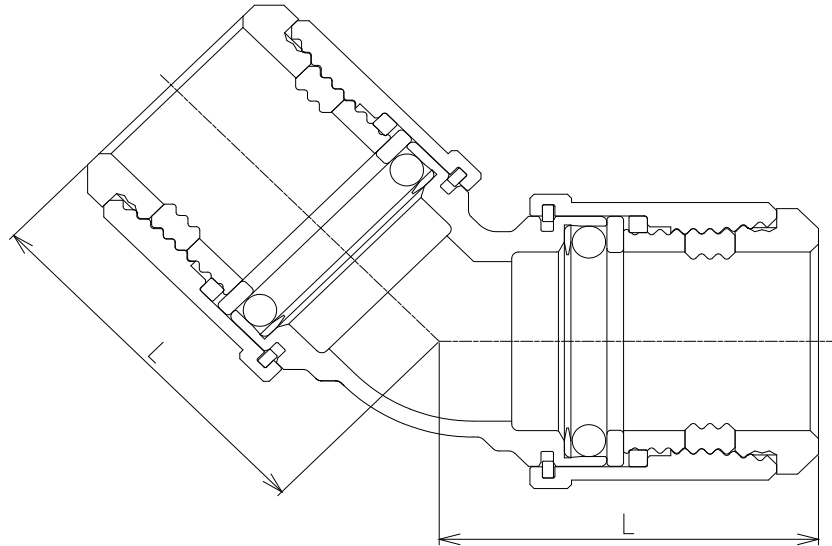
呼び(Su)	L
20	54.2
25	57.2

・固定側は円周上の任意の2箇所をすみ肉溶接とする

品名	そろばん継手 片口固定エルボ	図番	ABA-L1
日付	2021.5	製図	東尾メック株式会社

品名

そろばん継手
45° エルボ

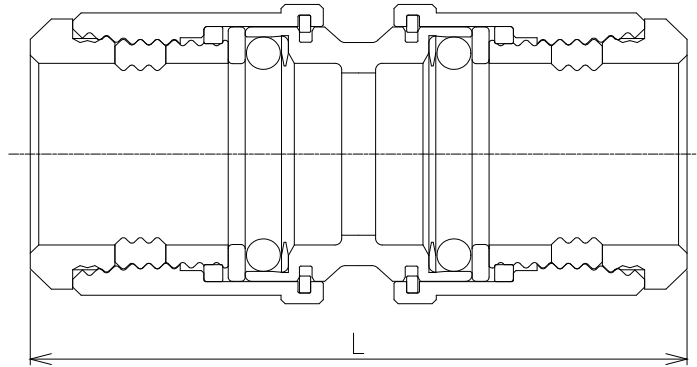


単位:mm

呼び(Su)	L
13	44.7
20	45.2
25	46.7
30	51.7
40	53.7
50	55.8
60	79.3

品名	そろばん継手 45° エルボ	図番	ABA-45L
日付	2021.5	製図	東尾メック株式会社

品名

そろばん継手
ソケット

単位:mm

呼び(Su)	L
13	77.0
20	77.0
25	77.0
30	83.6
40	83.6
50	83.6
60	120.6

品名

そろばん継手
ソケット

図番

ABA-S

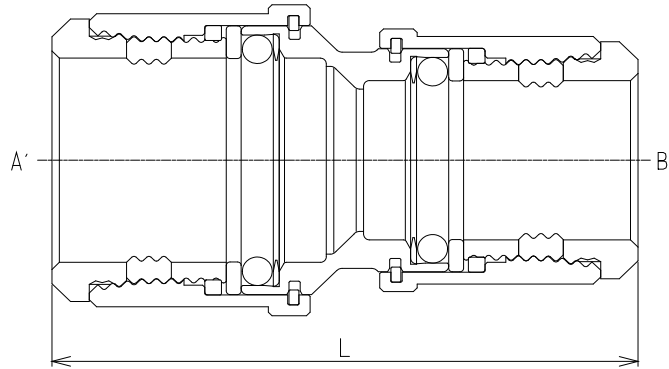
日付

2021.5

製図

東尾メック株式会社

品名

そろばん継手
径違いソケット

単位:mm

呼び(Su) [A' X B']	L
20 X 13	78.0
25 X 13	81.5
25 X 20	78.0
30 X 20	84.9
30 X 25	81.4
40 X 13	92.2
40 X 20	89.0
40 X 25	85.8
40 X 30	84.9
50 X 13	95.6
50 X 20	92.4
50 X 25	89.2
50 X 30	86.6
50 X 40	84.0
60 X 50	106.1

品名

そろばん継手
径違いソケット

図番

ABA-RS

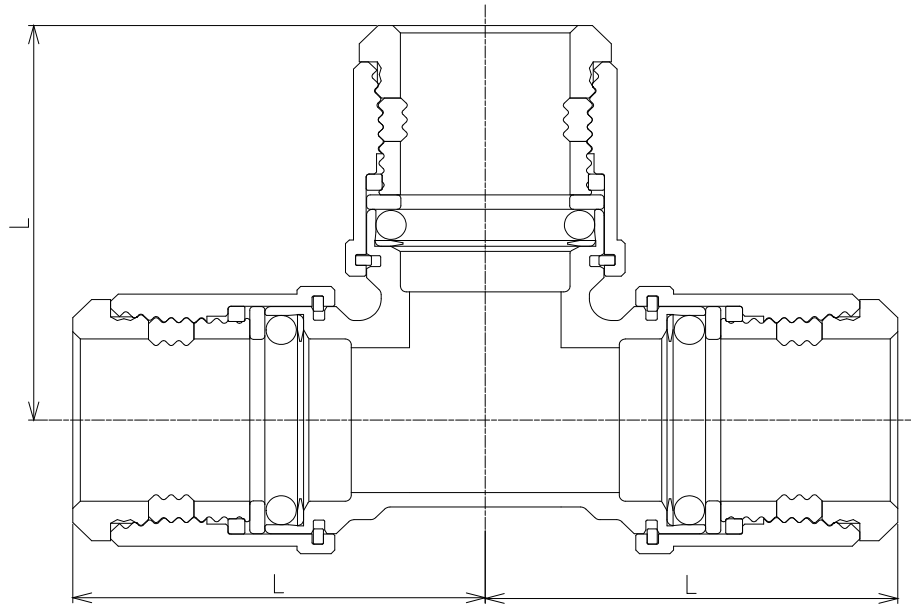
日付

2021.5

製図

東尾メック株式会社

品名

そろばん継手
チーズ

単位:mm

呼び(Su)	L
13	50.7
20	54.2
25	57.2
30	64.8
40	69.3
50	73.0
60	99.1

品名

そろばん継手
チーズ

図番

ABA-T

日付

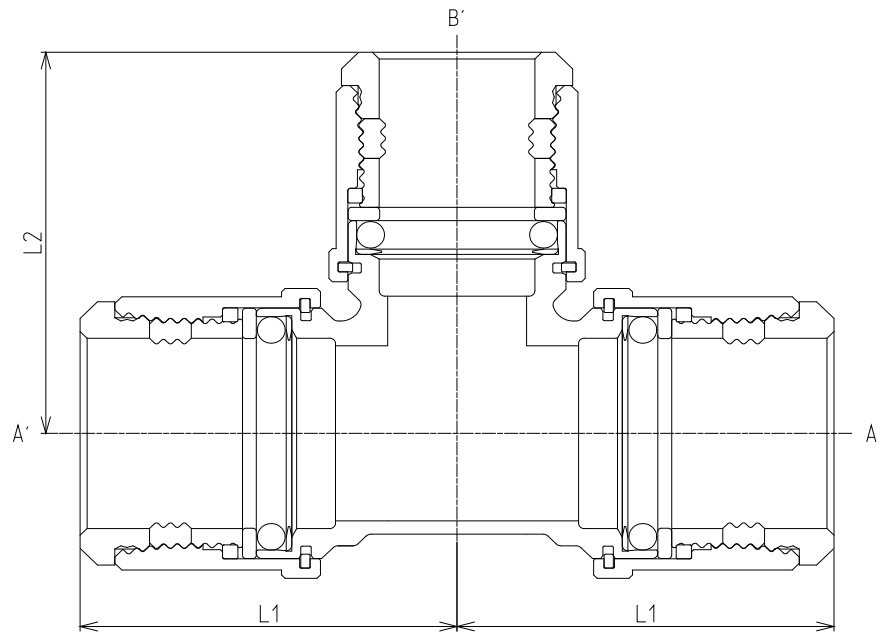
2021.5

製図

東尾メック株式会社

品名

そろばん継手
径違いチーズ

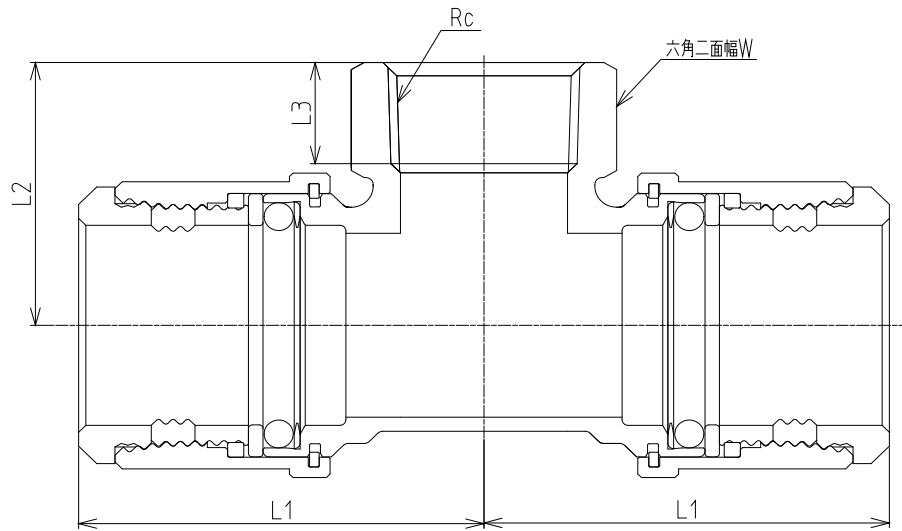


単位:mm

呼び(Su) [A' X B']	L1	L2
20 X 13	51.1	54.2
25 X 13	51.1	57.2
25 X 20	54.0	57.2
30 X 20	56.7	62.5
30 X 25	59.9	62.5
40 X 13	53.6	67.0
40 X 20	56.7	67.0
40 X 25	59.5	67.0
40 X 30	64.8	69.3
50 X 13	54.0	70.7
50 X 20	57.1	70.7
50 X 25	60.3	70.7
50 X 30	65.2	73.0
50 X 40	69.6	73.0
60 X 20	74.3	82.2
60 X 25	77.3	82.2
60 X 30	81.3	83.8
60 X 40	85.7	83.8
60 X 50	89.1	83.8

品名	そろばん継手 径違いチーズ		図番	ABA-RT
日付	2021.5	製図	東尾メック株式会社	

品名

そろばん継手
メスネジチーズ

単位:mm

呼び(SuXRc)	L1	L2	L3	W
25 X Rc3/4	55.5	37.7	14.5	33.0
30 X Rc3/4	58.2	42.5	14.5	33.0
40 X Rc3/4	57.8	47.0	14.5	33.0
50 X Rc3/4	58.6	50.7	14.5	33.0

品名

そろばん継手
メスネジチーズ

図番

ABA-FNT

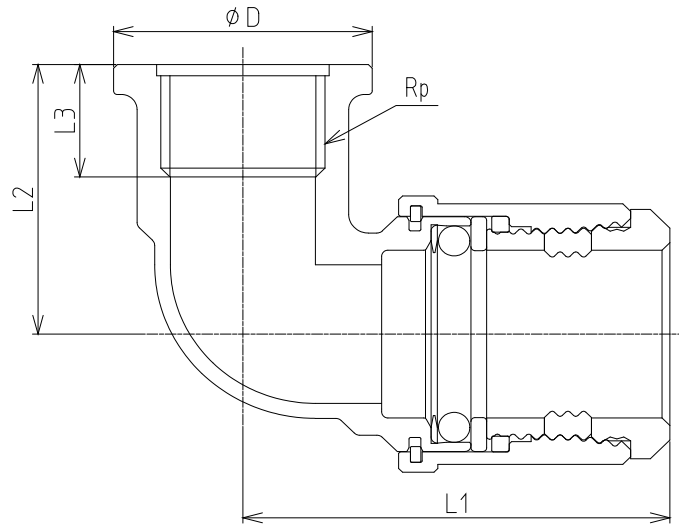
日付

2021.5

製図

東尾メック株式会社

品名

そろばん継手
給水栓エルボ

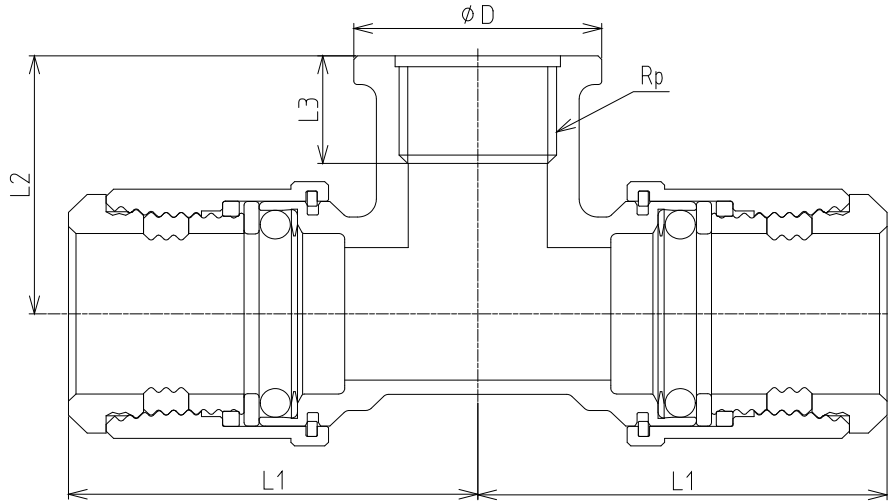
単位:mm

呼び(SuXRp)	L1	L2	L3	D
13 X Rp1/2	51.7	33.0	15.0	33.0
20 X Rp1/2	54.2	36.0	15.0	33.0
20 X Rp3/4	54.2	37.0	16.5	39.0
25 X Rp1	59.2	45.5	19.5	47.0

品名	そろばん継手 給水栓エルボ		図番	ABA-FL
日付	2021.5	製図	東尾メック株式会社	

品名

そろばん継手
給水栓チーズ

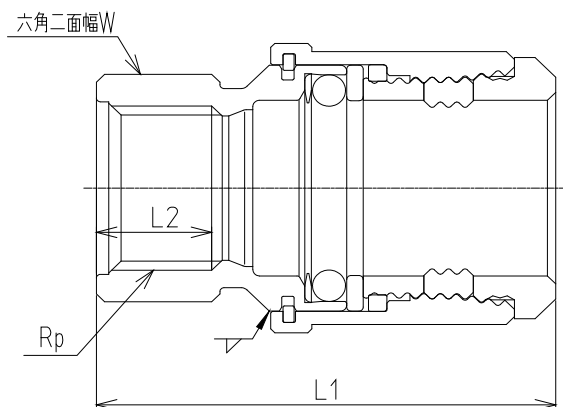


単位:mm

呼び(SuXRp)	L1	L2	L3	D
13 X Rp1/2	54.2	36.0	15.0	33.0
20 X Rp1/2	54.2	36.0	15.0	33.0
20 X Rp3/4	56.9	38.0	16.5	39.0
25 X Rp1	60.3	47.0	19.5	47.0

品名	そろばん継手 給水栓チーズ		図番	ABA-FT
日付	2021.5	製図	東尾メック株式会社	

品名

そろばん継手
給水栓ソケット

単位:mm

呼び(SuXRp)	L1	L2	W
13 X Rp1/2	55.5	14.0	27.0
20 X Rp1/2	55.5	14.0	27.0
20 X Rp3/4	57.0	15.5	33.0
25 X Rp1	59.0	18.5	41.0

・固定側は円周上の任意の1箇所をすみ肉溶接とする。

品名

そろばん継手
給水栓ソケット

図番

ABA-FS

日付

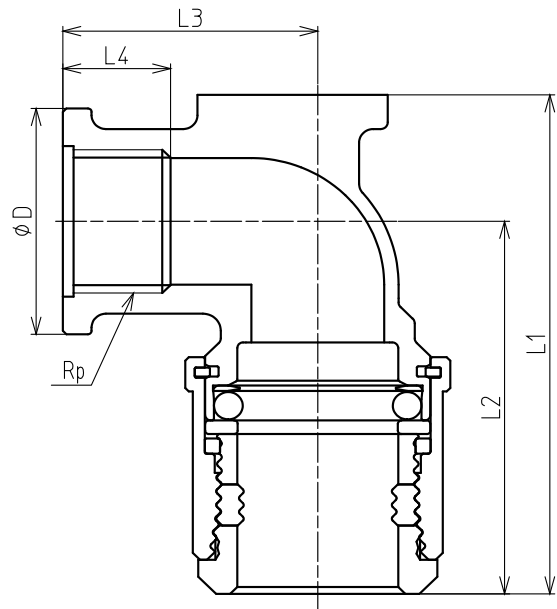
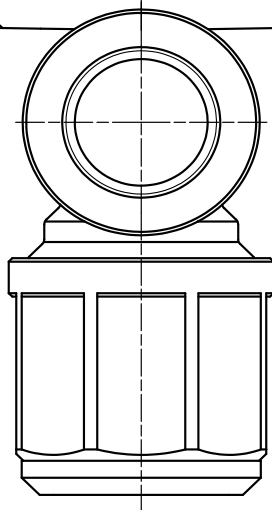
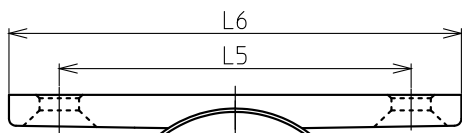
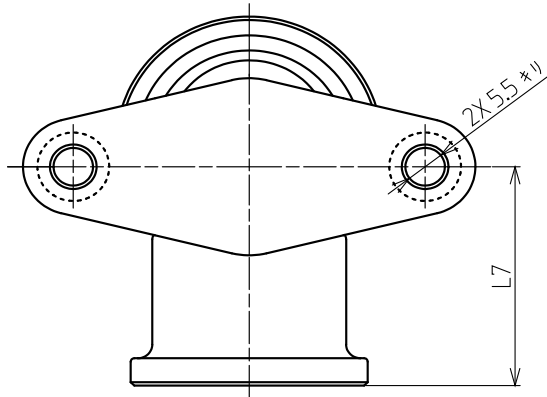
2021.5

製図

東尾メック株式会社

品名

そろばん継手
台付給水栓エルボ



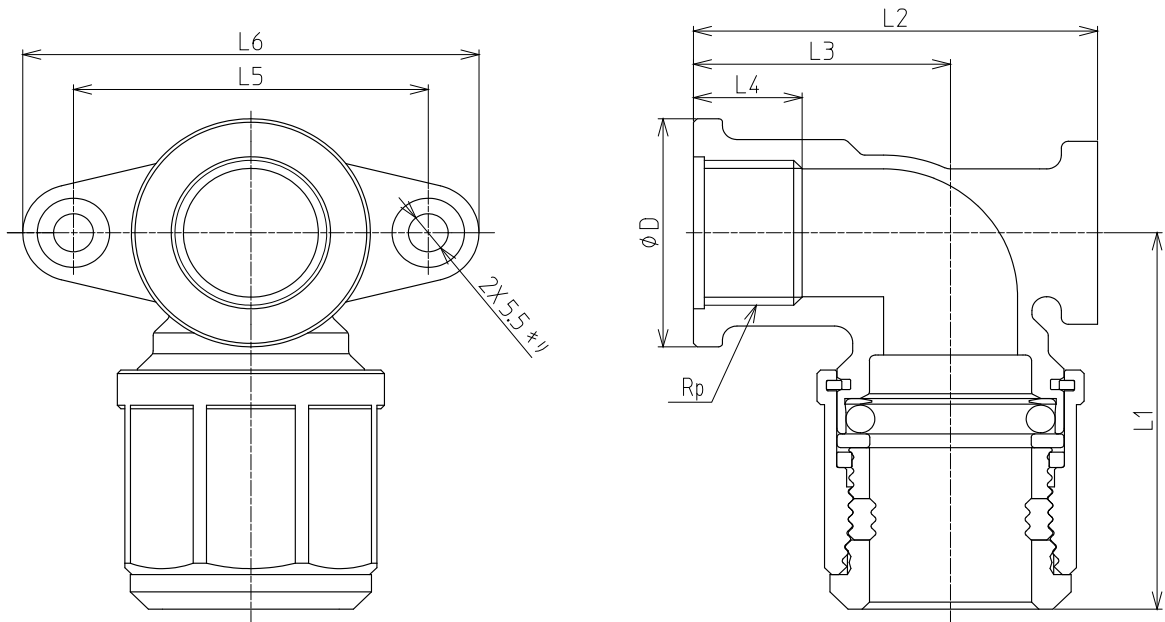
単位:mm

呼び(SuXRp)	L1	L2	L3	L4	L5	L6	L7	D
20 X Rp1/2	72.7	54.2	35.5	15.0	49.0	63.0	32.0	33.0

品名	そろばん継手 台付給水栓エルボ		図番	ABA-DFL
日付	2021.5	製図	東尾メック株式会社	

品名

そろばん継手
座付給水栓エルボ



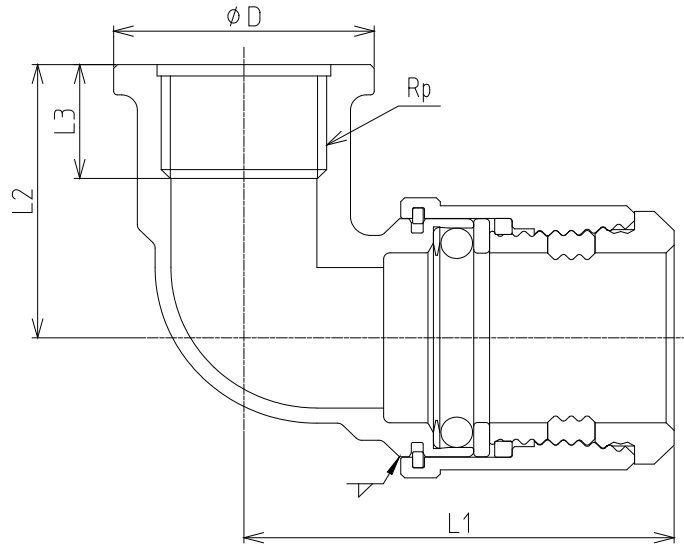
単位:mm

呼び(SuXRp)	L1	L2	L3	L4	L5	L6	D
13 X Rp1/2	51.7	51.0	33.0	15.0	49.0	63.0	33.0
20 X Rp1/2	54.2	55.8	35.5	15.0	49.0	63.0	33.0
20 X Rp3/4	54.2	57.3	37.0	16.5	49.0	63.0	39.0
25 X Rp1	59.2	70.0	46.5	19.5	56.0	70.0	47.0

品名	そろばん継手 座付給水栓エルボ		図番	ABA-ZFL
日付	2021.5	製図	東尾メック株式会社	

品名

そろばん継手
一体型給水栓エルボ



単位:mm

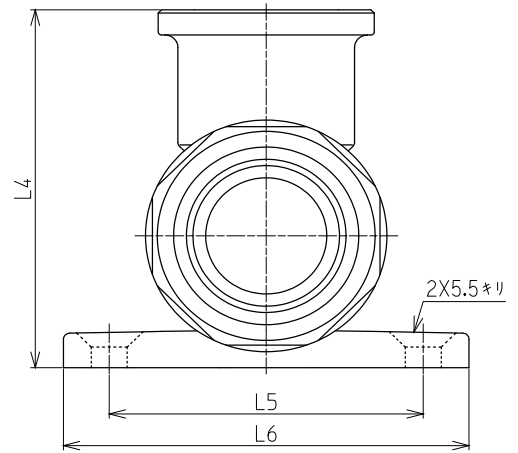
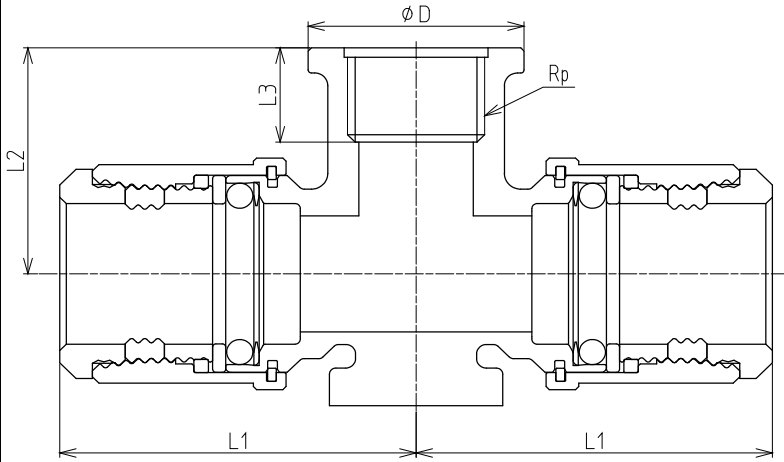
呼び(SuXRp)	L1	L2	L3	D
20 X Rp1/2	54.2	36.0	15.0	33.0

・固定側は円周上の任意の1箇所をすみ肉溶接とする。

品名	そろばん継手 一体型給水栓エルボ		図番	ABA-FL1
日付	2021.5	製図	東尾メック株式会社	

品名

そろばん継手
座付給水栓チーズ

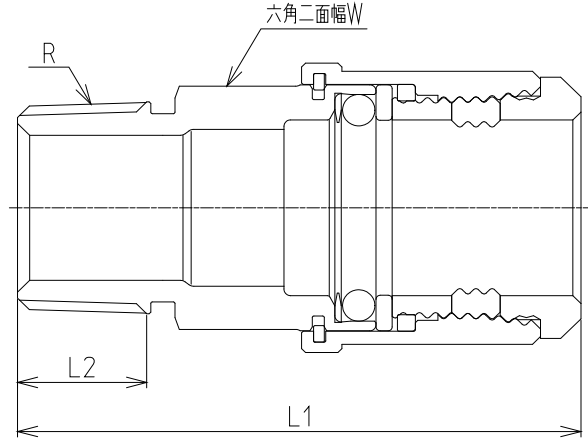


単位:mm

呼び(SuXRp)	L1	L2	L3	L4	L5	L6	D
20 X Rp1/2	54.2	36.0	15.0	57.0	48.0	62.0	33.0

品名	そろばん継手 座付給水栓チーズ		図番	ABA-ZFT
日付	2021.5	製図	東尾メック株式会社	

品名

そろばん継手
オスアダプターソケット

単位:mm

呼び(SuXR)	L1	L2	W
13 X R1/2	68.5	15.0	23.0
20 X R1/2	71.7	15.0	23.0
20 X R3/4	69.5	16.0	28.0
25 X R1	72.0	18.5	35.0
30 X R1	79.6	18.5	35.0
30 X R1.1/4	81.3	19.5	44.0
40 X R1.1/4	86.5	19.5	44.0
40 X R1.1/2	83.0	19.5	50.0
50 X R1.1/2	86.4	19.5	50.0
50 X R2	87.8	23.5	62.0
60 X R2	106.0	23.5	82.0
60 X R2.1/2	108.6	27.0	82.0

品名

そろばん継手
オスアダプターソケット

図番

ABA-MADS

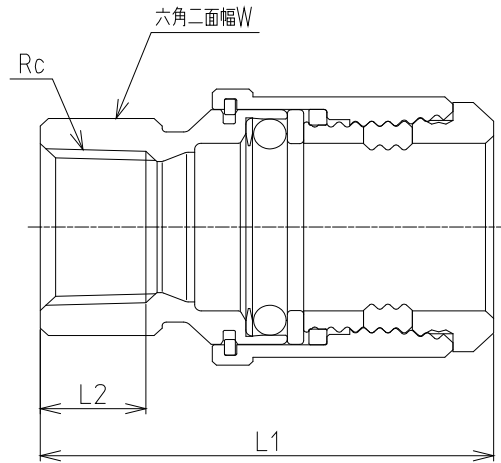
日付

2021.5

製図

東尾メック株式会社

品名

そろばん継手
メスアダプターソケット

単位:mm

呼び(SuXRc)	L1	L2	W
13 X Rc1/2	55.5	13.0	27.0
20 X Rc1/2	55.5	13.0	27.0
20 X Rc3/4	57.0	14.5	33.0
25 X Rc1	59.0	16.5	41.0
30 X Rc1	64.2	16.5	41.0
30 X Rc1.1/4	65.8	19.0	50.0
40 X Rc1.1/4	66.2	19.0	50.0
40 X Rc1.1/2	64.8	19.0	56.0
50 X Rc1.1/2	65.7	19.0	56.0
50 X Rc2	71.7	23.5	70.0

品名

そろばん継手
メスアダプターソケット

図番

ABA-FMADS

日付

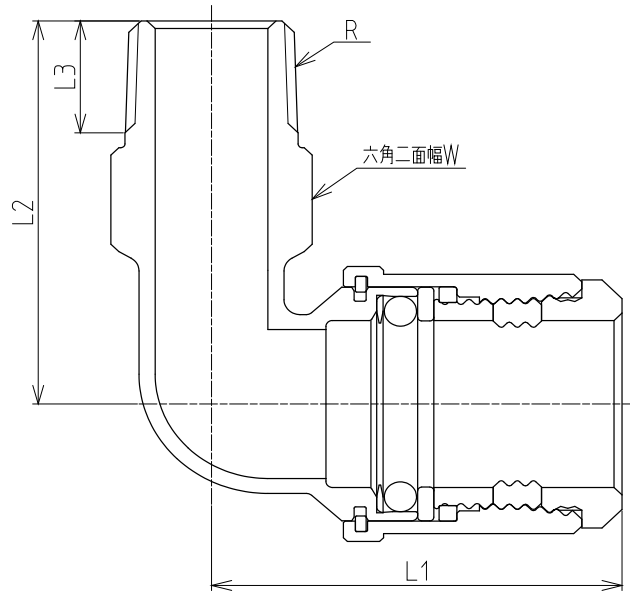
2021.5

製図

東尾メック株式会社

品名

そろばん継手
オスアダプターエルボ



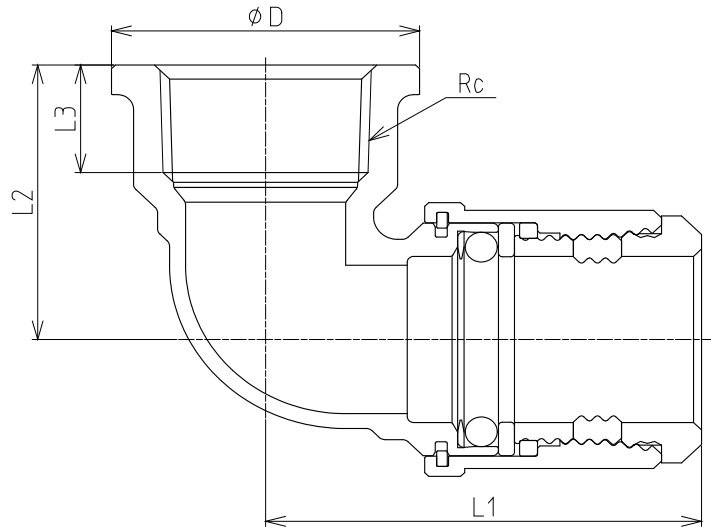
単位:mm

呼び(SuXR)	L1	L2	L3	W
20 X R1/2	50.7	51.4	15.0	23.0
20 X R3/4	53.0	52.4	16.0	28.0
25 X R1	56.5	58.4	18.5	35.0

品名	そろばん継手 オスアダプターエルボ		図番	ABA-MADL
日付	2021.5	製図	東尾メック株式会社	

品名

そろばん継手
メスアダプターエルボ

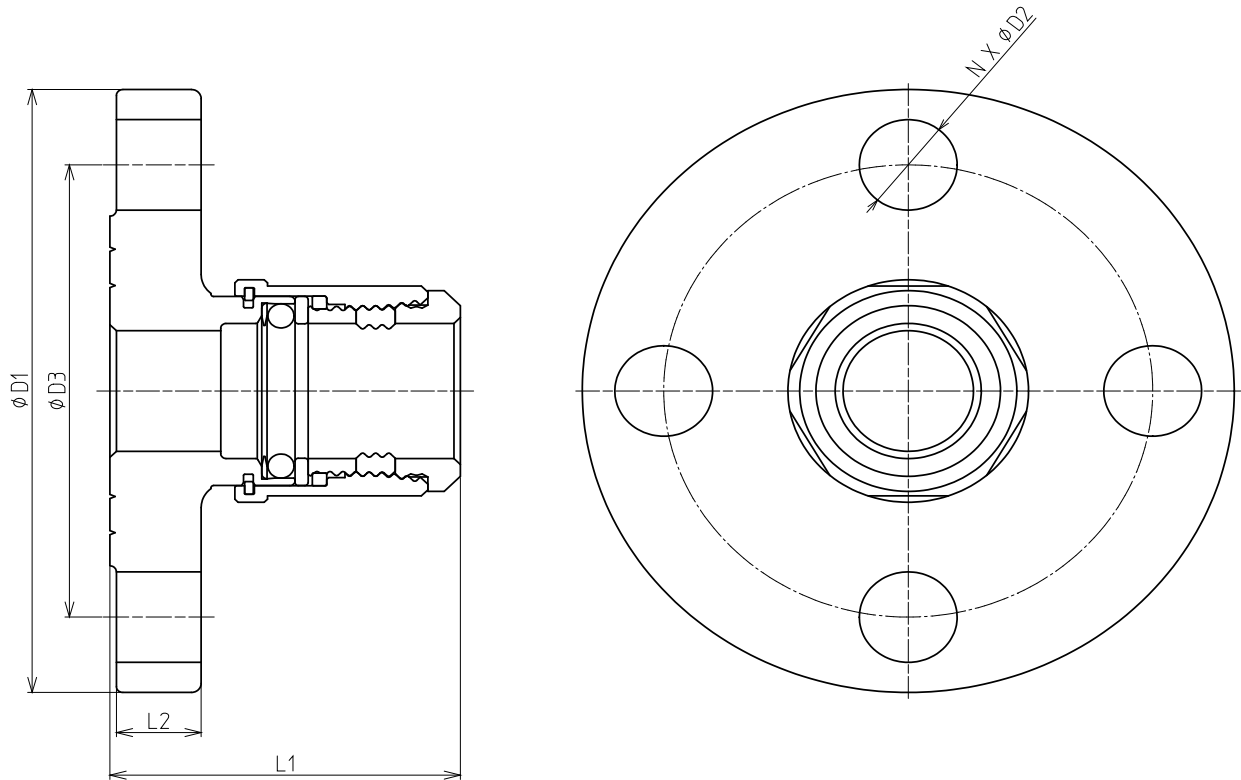


単位:mm

呼び(SuXRc)	L1	L2	L3	D
20 X Rc3/4	54.2	37.0	14.5	38.5

品名	そろばん継手 メスアダプターエルボ	図番	ABA-FMADL
日付	2021.5	製図	東尾メック株式会社

品名

そろばん継手
10Kフランジ

単位:mm

呼び(SuXA)	L1	L2	D1	D2	D3	N
20 X 20	53.5	13.0	100.0	15.0	75.0	4
25 X 25	55.5	15.0	125.0	19.0	90.0	4
30 X 25	58.1	15.0	125.0	19.0	90.0	4
30 X 32	60.1	16.0	135.0	19.0	100.0	4
40 X 32	60.1	16.0	135.0	19.0	100.0	4
40 X 40	60.1	16.0	140.0	19.0	105.0	4
50 X 40	60.0	16.0	140.0	19.0	105.0	4
50 X 50	60.5	16.0	155.0	19.0	120.0	4
60 X 50	77.1	16.0	155.0	19.0	120.0	4
60 X 65	77.1	16.0	175.0	19.0	140.0	4

品名

そろばん継手
10Kフランジ

図番

ABA-10KF

日付

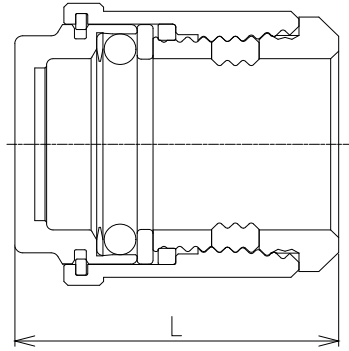
2021.5

製図

東尾メック株式会社

品名

そろばん継手
キャップ



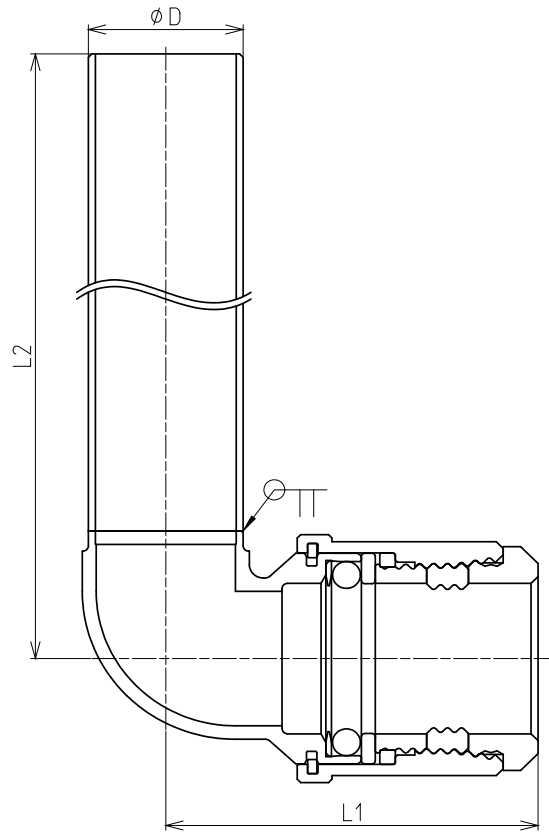
単位:mm

呼び(Su)	L
13	40.5
20	40.5
25	41.0
30	44.3
40	44.8
50	45.3

品名	そろばん継手 キャップ	図番	ABA-CA
日付	2021.5	製図	東尾メック株式会社

品名

そろばん継手
ストリートエルボ



単位:mm

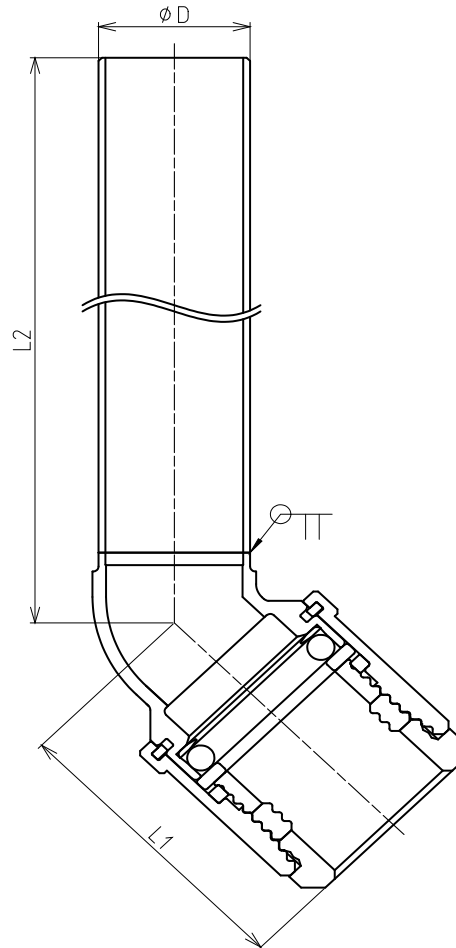
呼び(Su)	L1	L2	D
20	53.2	200.0	22.2

・D寸法はJIS G 3448 一般配管用ステンレス鋼鋼管の外径寸法とする

品名	そろばん継手 ストリートエルボ	図番	ABA-SL
日付	2021.5	製図	東尾メック株式会社

品名

そろばん継手
45° ストリートエルボ



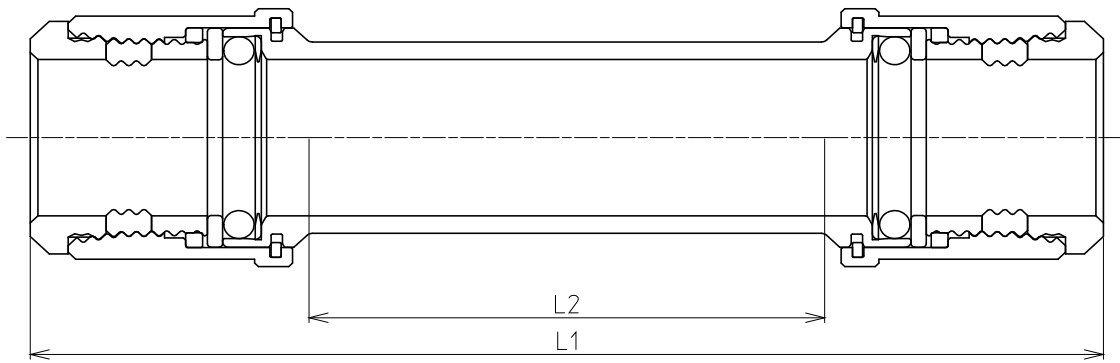
単位:mm

呼び(Su)	L1	L2	D
20	45.2	200.0	22.2

・D寸法はJIS G 3448 一般配管用ステンレス鋼鋼管の外径寸法とする

品名	そろばん継手 45° ストリートエルボ	図番	ABA-45SL
日付	2021.5	製図	東尾メック株式会社

品名

そろばん継手
やり取り継手

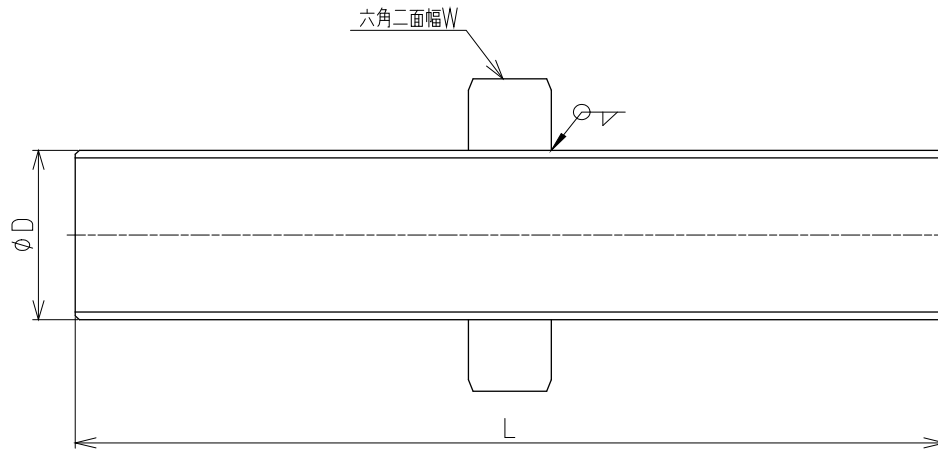
単位:mm

呼び(Su)	L1	L2
13	141.0	67.9
20	141.0	67.9
25	141.0	67.9
30	151.0	70.8
40	151.0	70.8
50	152.5	72.1

・L2は管端から管端までの最長距離とする

品名	そろばん継手 やり取り継手		図番	ABA-LS
日付	2021.5	製図	東尾メック株式会社	

品名

そろばん継手
ニップル

単位:mm

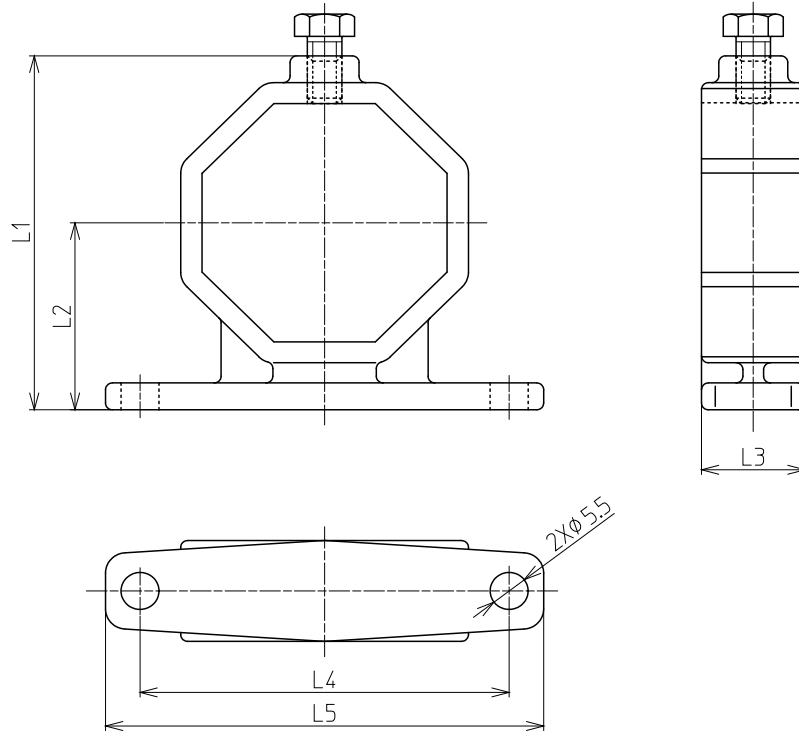
呼び(Su)	L	D	W
20	105.0	22.2	34.0
25	105.0	28.5	40.0
30	115.0	34.0	50.5
40	115.0	42.7	59.5
50	115.0	48.6	65.5

・D寸法はJIS G 3448 一般配管用ステンレス鋼鋼管の外径寸法とする

品名	そろばん継手 ニップル		図番	ABA-NI
日付	2021.5	製図	東尾メック株式会社	

品名

そろばん継手
支持金具

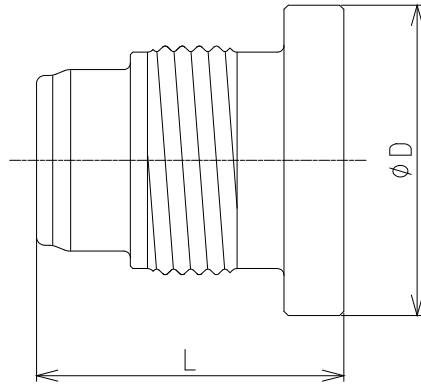


単位:mm

呼び(Su)	L1	L2	L3	L4	L5
13	46.1	24.6	15.0	47.0	57.0
20	52.7	27.9	15.0	53.5	63.5
25	59.0	31.0	15.0	60.0	70.0

品名	そろばん継手 支持金具		図番	ABA-FSMF
日付	2021.5	製図	東尾メック株式会社	

品名

そろばん継手
テストプラグ

単位:mm

呼び(Su)	L	D	材質
13	36.0	32.0	POM
20	36.0	38.0	POM
25	36.0	44.0	POM
30	39.0	55.0	SUS304
40	39.0	63.7	SUS304
50	39.0	69.6	SUS304

品名

そろばん継手
テストプラグ

図番

ABA-TP

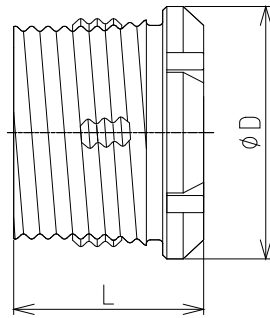
日付

2021.5

製図

東尾メック株式会社

品名

そろばん継手
リテーナ

単位:mm

呼び(Su)	L	D	そろばん玉数
13	22.7	27.0	4
20	23.7	33.3	4
25	23.7	39.7	4
30	23.2	50.0	4
40	23.2	59.0	6
50	23.2	65.0	6
60	33.5	83.0	6

品名

そろばん継手
リテーナ

図番

ABA-R

日付

2021.5

製図

東尾メック株式会社